

DATI DI SICUREZZA / SAFETY DATA		EN 1176 – EN 1177
art. 015595		
ALTEZZA DI CADUTA LIBERA max (HIC) / FALL HEIGHT (HIC)		200 cm
SPAZIO DI CADUTA / FALL SPACE		34,0 mq
PAVIMENTAZIONE IN PIASTRE ELASTICHE / ELASTIC TILES PAVEMENT		38,0 mq
ETA' USO CONSIGLIATA / RECOMMENDED AGE		da 2 a 12 anni
Per la manutenzione consultare l'apposita scheda fornita col gioco		
For maintenance see instructions supplied with the game		

**PAVIMENTAZIONI DI SICUREZZA
SAFETY PAVEMENT**

Su tutte le attrezzature per aree da gioco con un'altezza di caduta libera superiore a 60 cm bisogna prevedere il rivestimento dello spazio di caduta con una superficie ammortizzante.

On all playground equipment with a free fall height superior to 60 cm a surface cushioning has to be provided which covers the fall area.



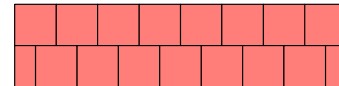
PRATO e TERRICCIO /
LAWN and GROUND
Altezza di caduta /
Fall height < o = 100 cm



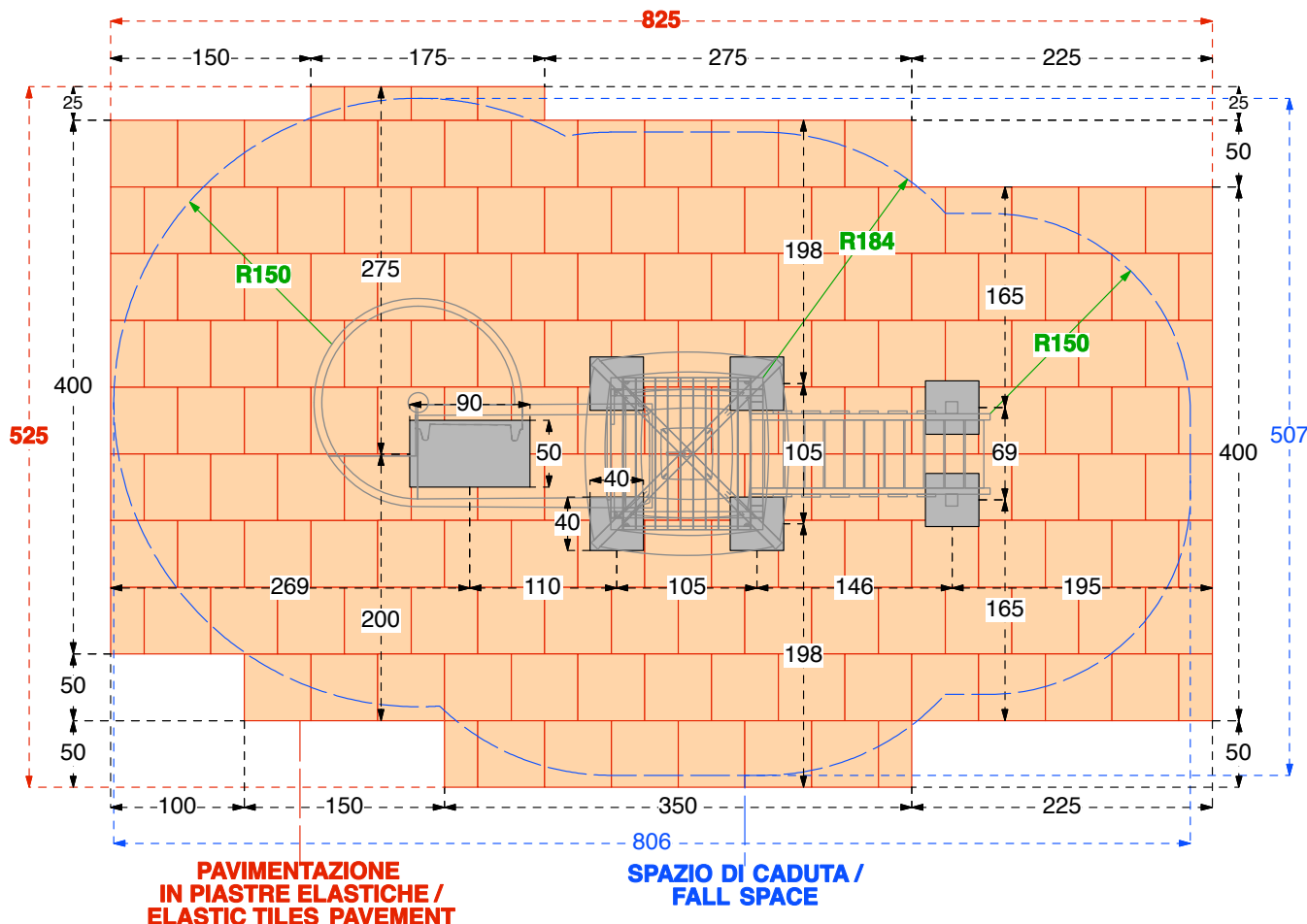
SABBIA pezzatura /
SAND size 0,2-2 mm
GHIAIA pezzatura /
GRAVEL size 2-8 mm
Spessore minimo /
Thickness 30 cm
Altezza di caduta fino a /
Fall Height up to 300 cm

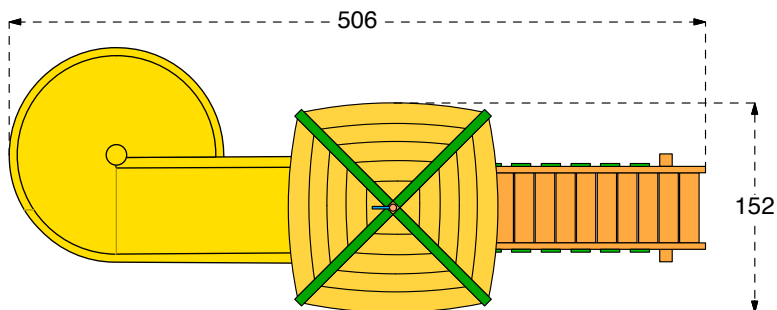


CORTECCIA pezzatura /
BARK size 20-80 mm
TRUCIOLI pezzatura /
CHIPS size 5-30 mm
Spessore minimo /
Thickness 30 cm
Altezza di caduta fino a /
Fall Height up to 300 cm



PIASTRE ELASTICHE /
ELASTIC TILES





DISPOSIZIONE PARAPETTI

PIANO TERRA	PRIMO PIANO
<p style="text-align: center;">aperto</p> <p style="text-align: center;">art. 200375 kit pavimento torri young</p> <p style="text-align: center;">art. 200930 kit parapetto 96x49</p> <p style="text-align: center;">art. 200932 kit parapetto 96x69</p>	<p style="text-align: center;">art. 200932 kit parapetto 96x69</p> <p style="text-align: center;">art. 200279 kit tubo parapetto young</p> <p style="text-align: center;">art. 200375 kit pavimento torri young</p> <p style="text-align: center;">art. 200932 kit parapetto 96x69</p> <p style="text-align: center;">art. 200940 kit parapetto scala</p>