

DATI DI SICUREZZA / SAFETY DATA

EN 1176 – EN 1177

art. 012410

| | |
|--|---------------|
| ALTEZZA DI CADUTA LIBERA max (HIC) / FALL HEIGHT (HIC) | 49 cm |
| SPAZIO DI CADUTA / FALL SPACE | 23,0 mq |
| PAVIMENTAZIONE IN PIASTRE ELASTICHE / ELASTIC TILES PAVEMENT | 30,5 mq |
| ETA' USO CONSIGLIATA / RECOMMENDED AGE | da 3 a 8 anni |

Per la manutenzione consultare l'apposita scheda fornita col gioco

For maintenance see instructions supplied with the game

**PAVIMENTAZIONI DI SICUREZZA
SAFETY PAVEMENT**

Su tutte le attrezzature per aree da gioco con un'altezza di caduta libera superiore a 60 cm bisogna prevedere il rivestimento dello spazio di caduta con una superficie ammortizzante.

On all playground equipment with a free fall height superior to 60 cm a surface cushioning has to be provided which covers the fall area.



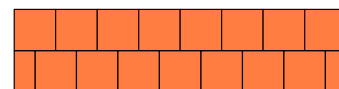
PRATO e TERRICCIO /
LAWN and GROUND
Altezza di caduta /
Fall height < o = 100 cm



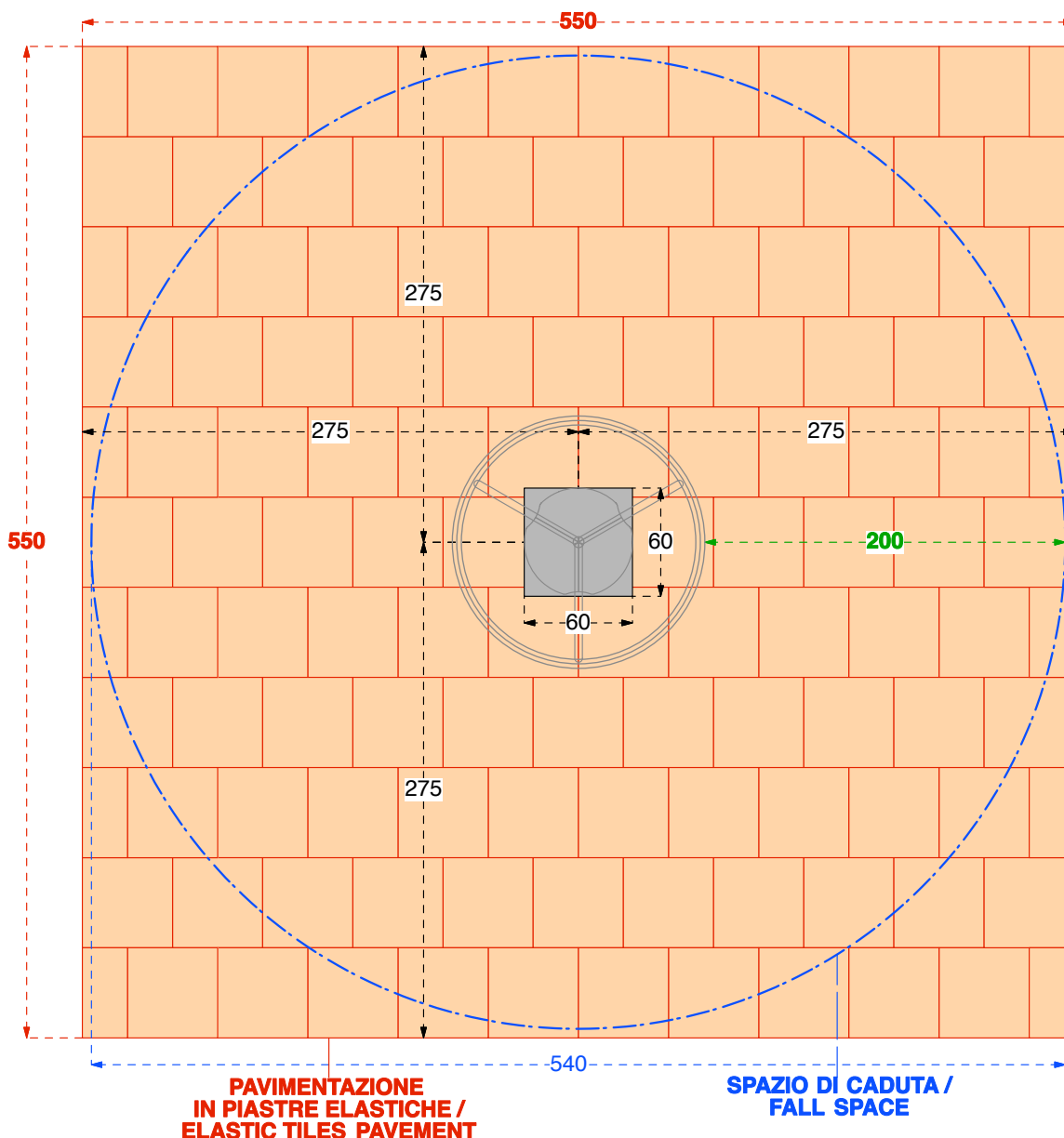
SABBIA pezzatura /
SAND size 0,2-2 mm
GHIAIA pezzatura /
GRAVEL size 2-8 mm
Spessore minimo /
Thickness 30 cm
Altezza di caduta fino a /
Fall Height up to 300 cm



CORTECCIA pezzatura /
BARK size 20-80 mm
TRUCIOLI pezzatura /
CHIPS size 5-30 mm
Spessore minimo /
Thickness 30 cm
Altezza di caduta fino a /
Fall Height up to 300 cm



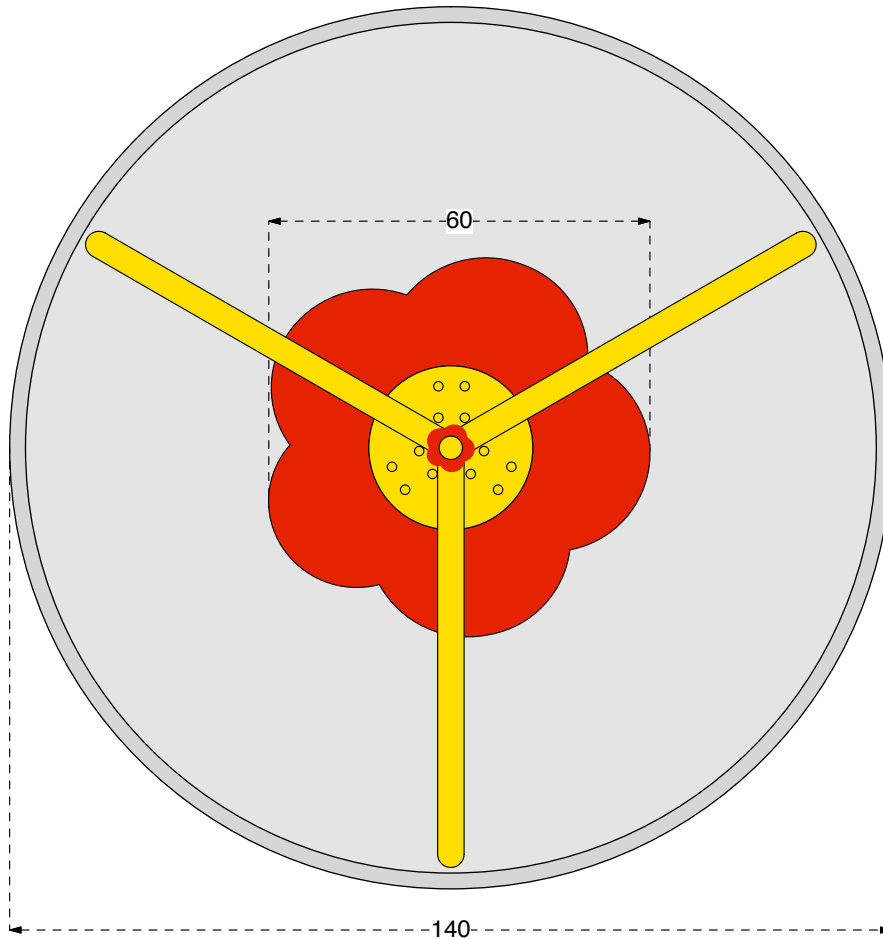
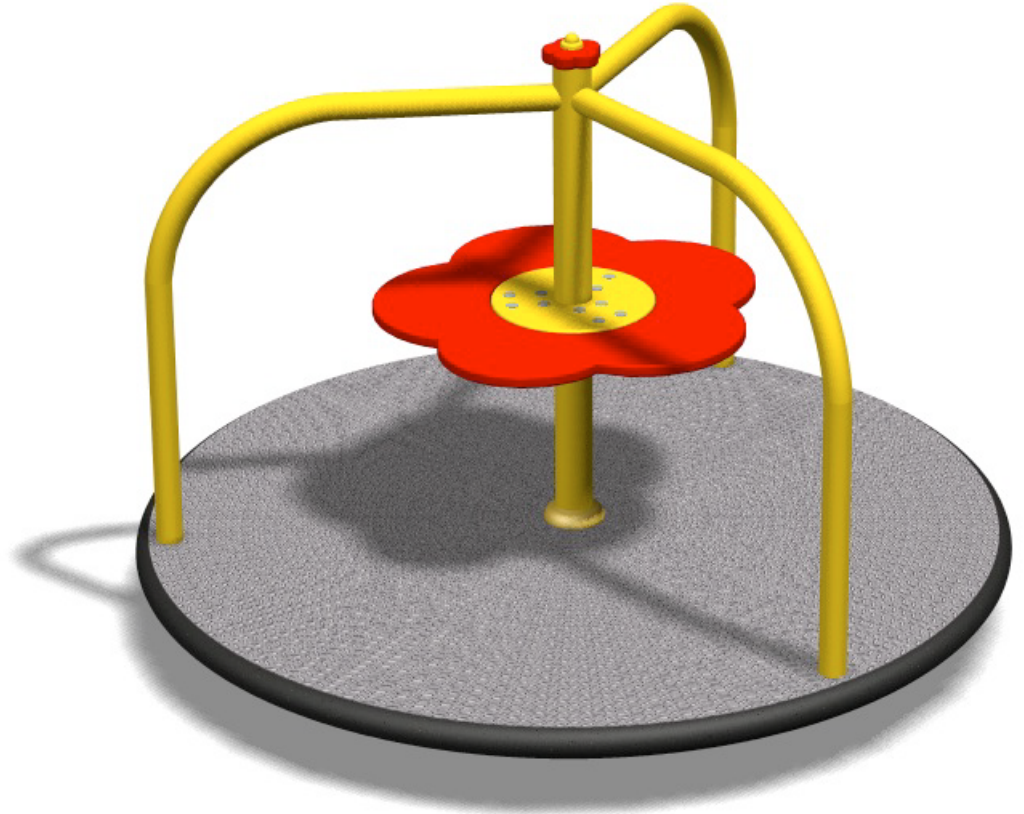
PIASTRE ELASTICHE /
ELASTIC TILES

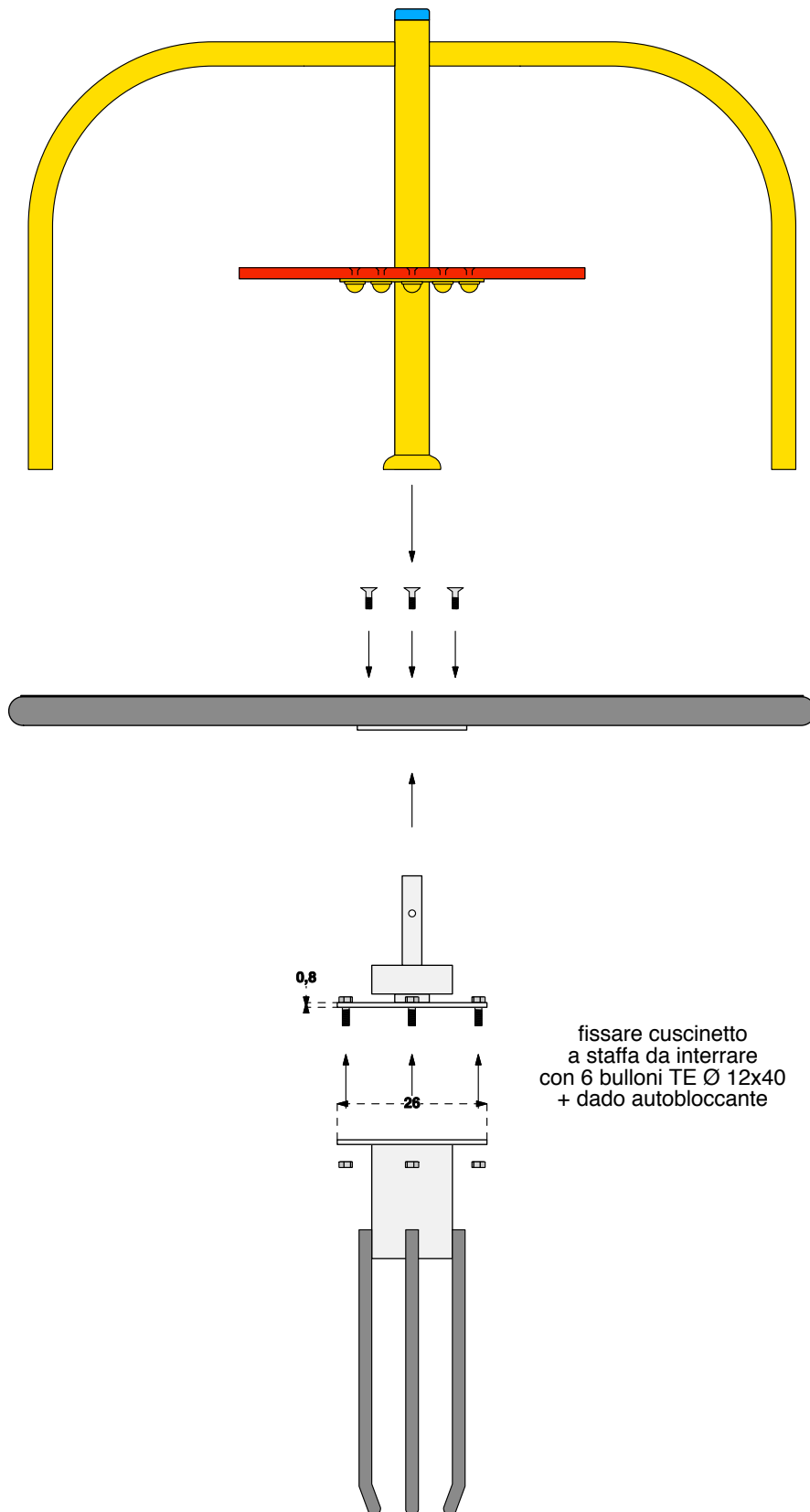


Cod. 012410 GIOSTRA FIORELLA

LEGNOLANDIA

Rev. 1





Cod. 012410 GIOSTRA FIORELLA

LEGNOLANDIA

Rev. 1

