

DATI DI SICUREZZA / SAFETY DATA

EN 1176 - EN 1177

art. 015735

ALTEZZA DI CADUTA LIBERA max (HIC) / FALL HEIGHT (HIC) **150 - 200 - 209 cm**

SPAZIO DI CADUTA / FALL SPACE 69,0 mq

PAVIMENTAZIONE IN PIASTRE ELASTICHE / ELASTIC TILES PAVEMENT 78,0 mq

ETA' USO CONSIGLIATA / RECOMMENDED AGE da 3 a 14 anni

Per la manutenzione consultare l'apposita scheda fornita col gioco

For maintenance see instructions supplied with the game

**PAVIMENTAZIONI DI SICUREZZA
SAFETY PAVEMENT**

Su tutte le attrezzature per aree da gioco con un'altezza di caduta libera superiore a 60 cm bisogna prevedere il rivestimento dello spazio di caduta con una superficie ammortizzante.

On all playground equipment with a free fall height superior to 60 cm a surface cushioning has to be provided which covers the fall area.



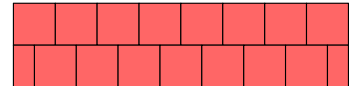
PRATO e TERRICCIO /
LAWN and GROUND
Altezza di caduta /
Fall height < o = 100 cm



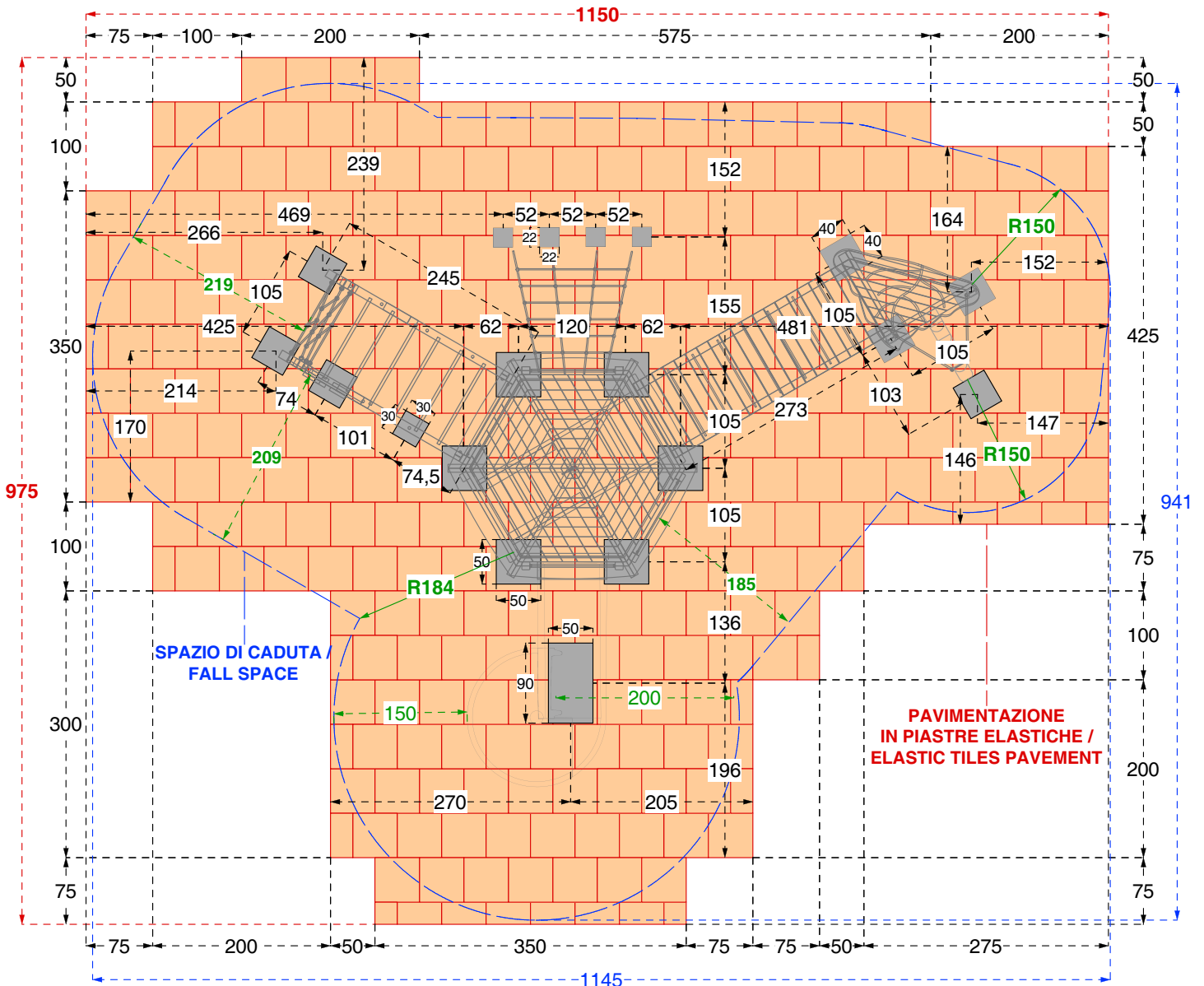
SABBIA pezzatura /
SAND size 0,2-2 mm
GHIAIA pezzatura /
GRAVEL size 2-8 mm
Spessore minimo /
Thickness 30 cm
Altezza di caduta fino a /
Fall Height up to 300 cm



CORTECCIA pezzatura /
BARK size 20-80 mm
TRUCIOLI pezzatura /
CHIPS size 5-30 mm
Spessore minimo /
Thickness 30 cm
Altezza di caduta fino a /
Fall Height up to 300 cm



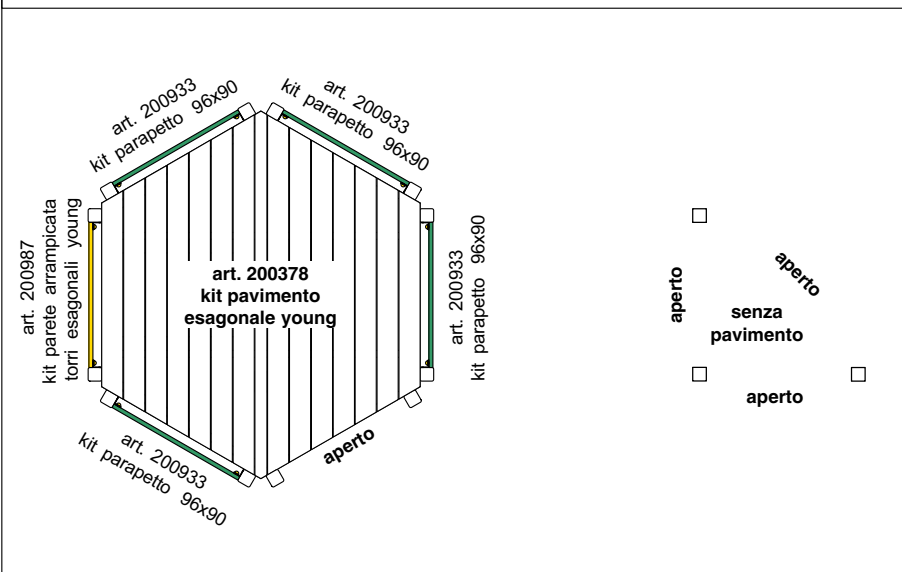
PIASTRE ELASTICHE /
ELASTIC TILES



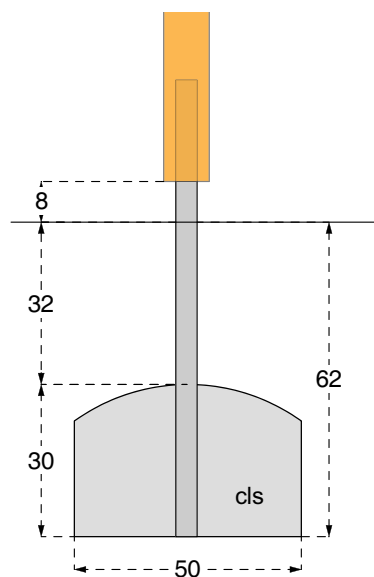


DISPOSIZIONE PARAPETTI

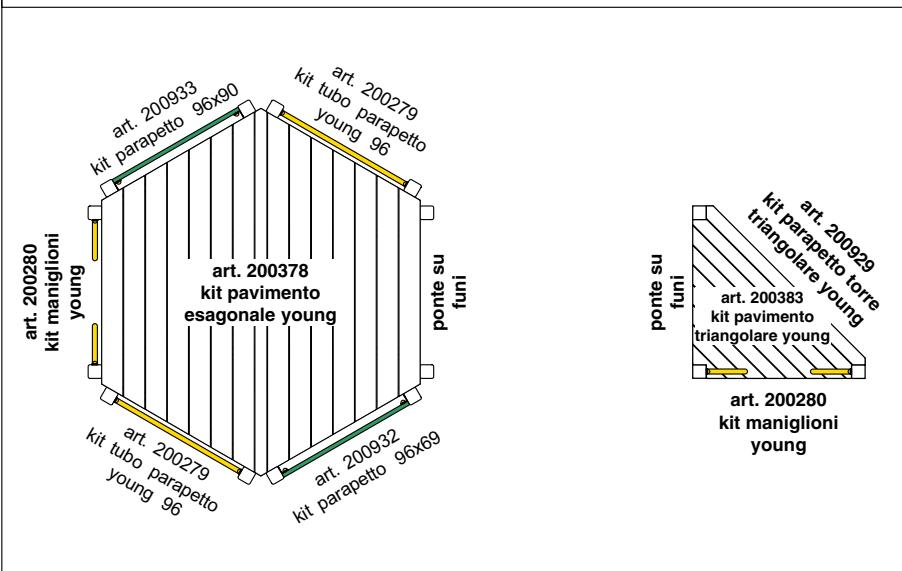
PIANO TERRA

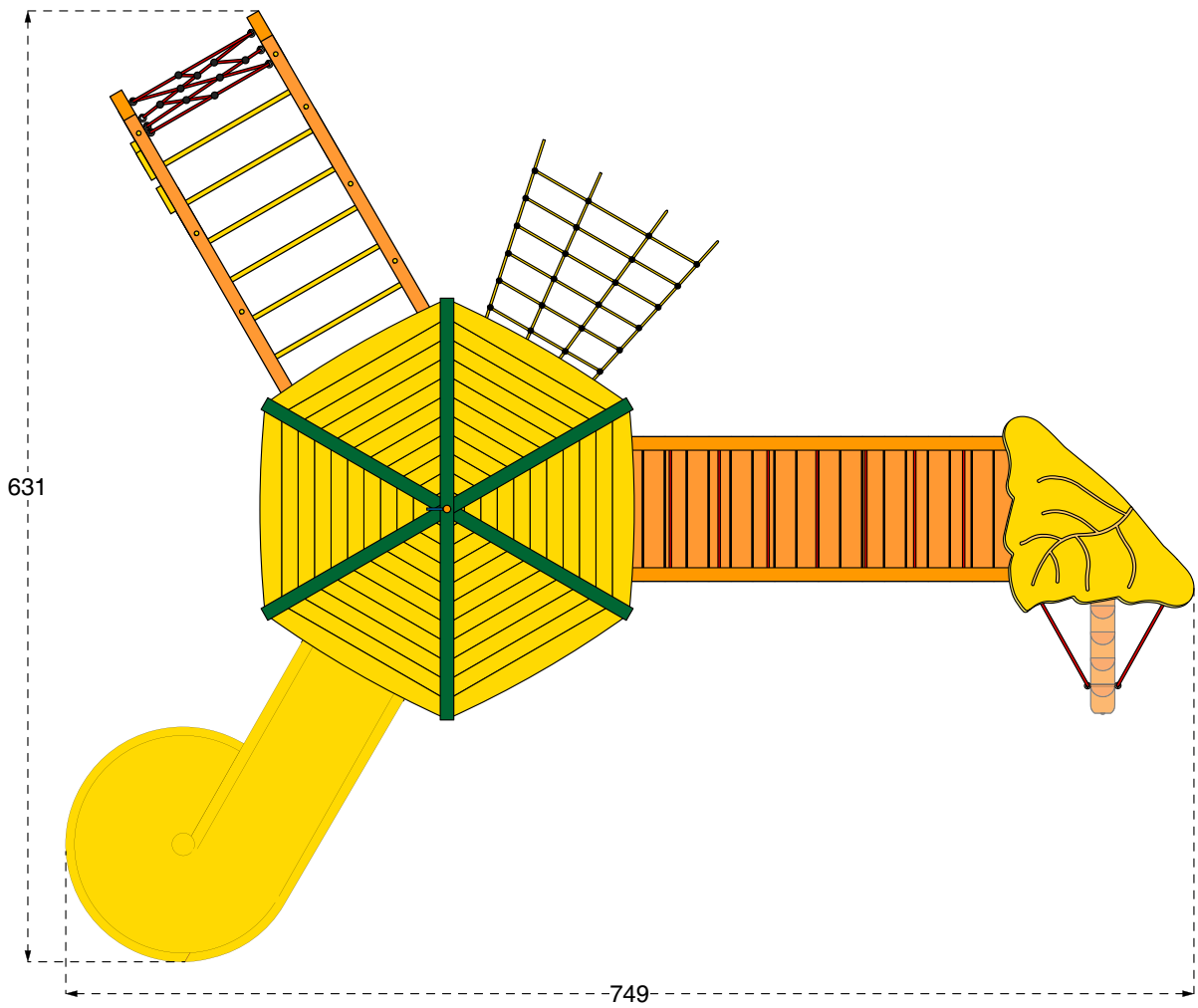


FISSAGGIO A TERRA TORRE



PRIMO PIANO





POSIZIONAMENTO TAVOLA

