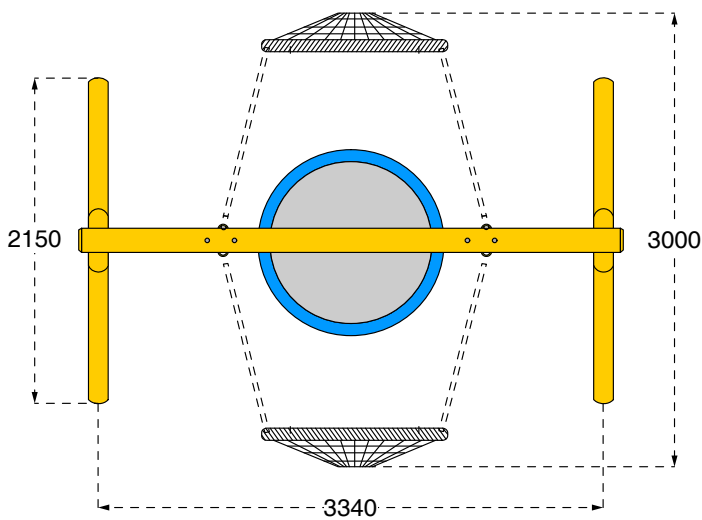
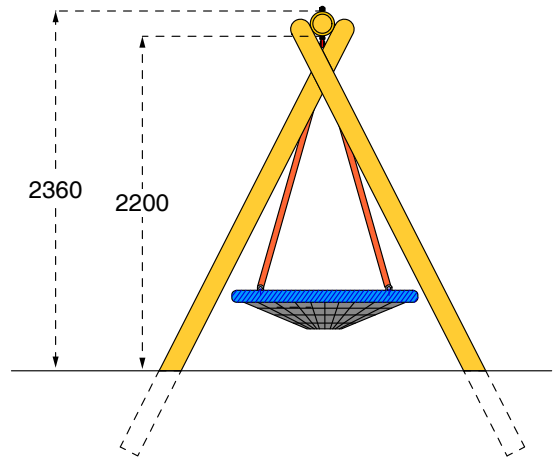
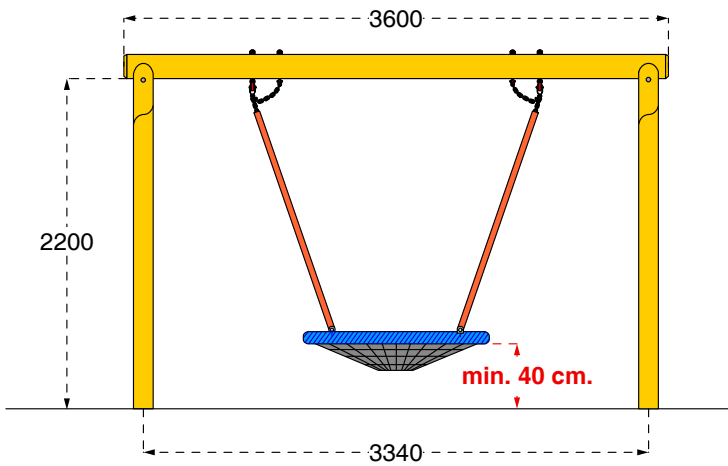
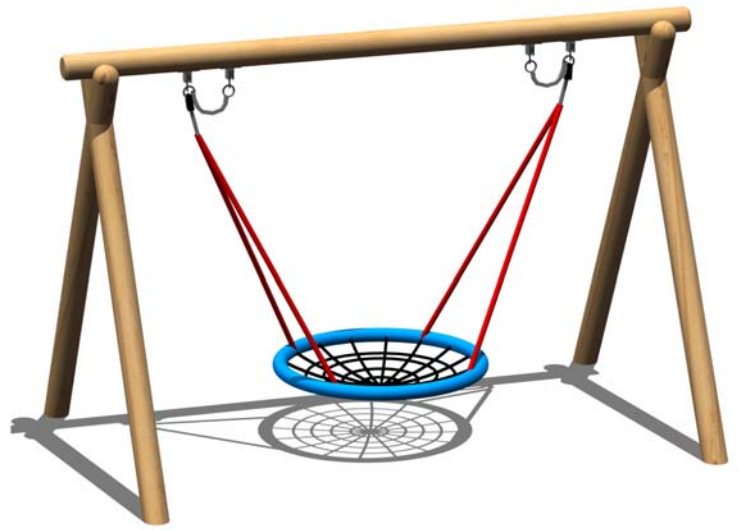
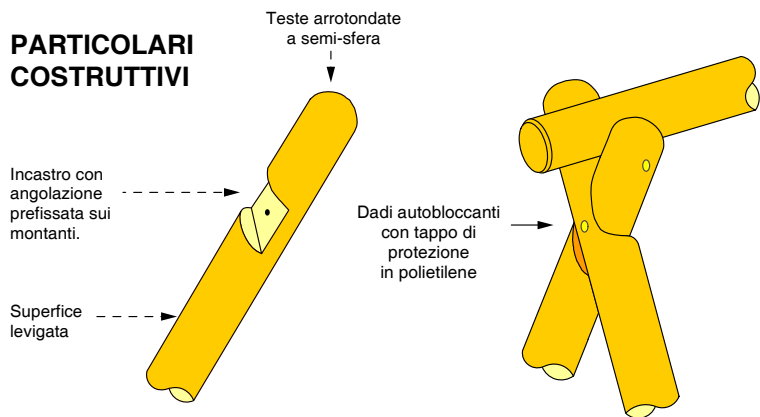


Cod. 011250 ALTALENA CESTONE CLASSIC

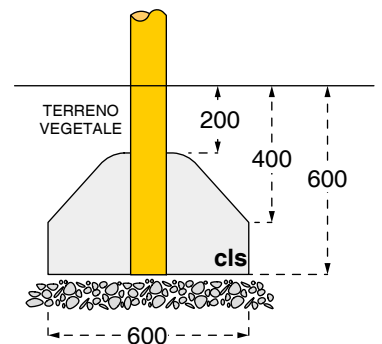
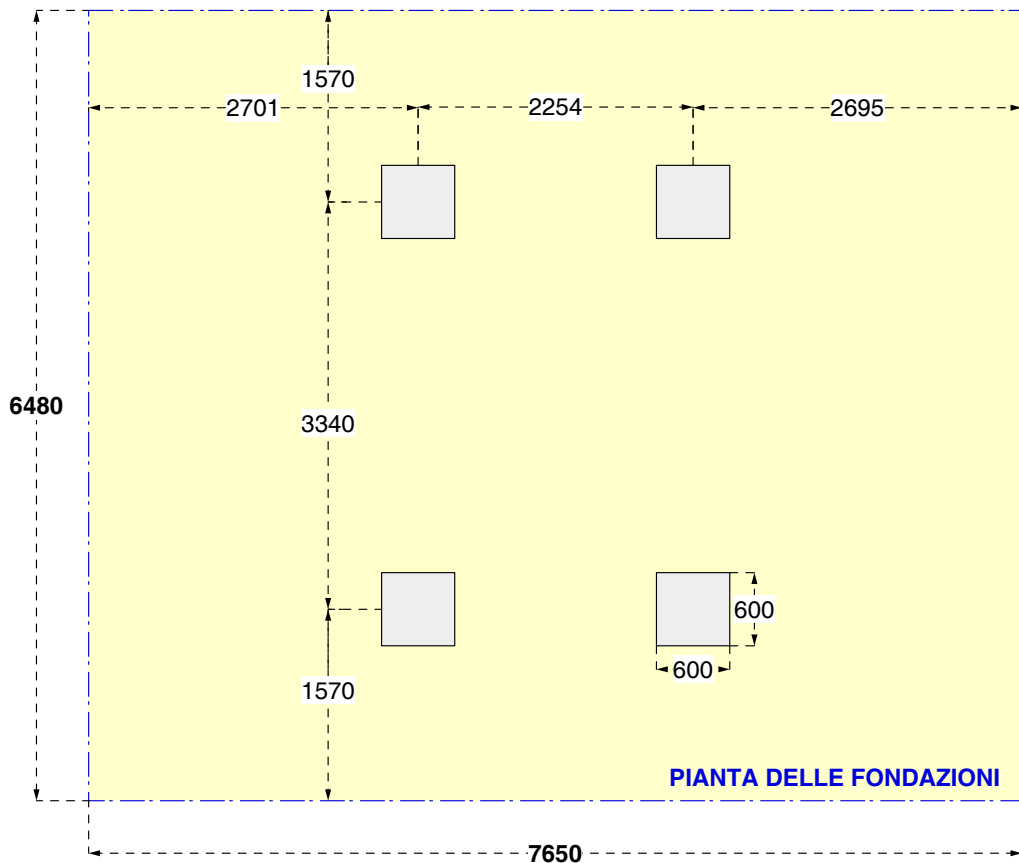
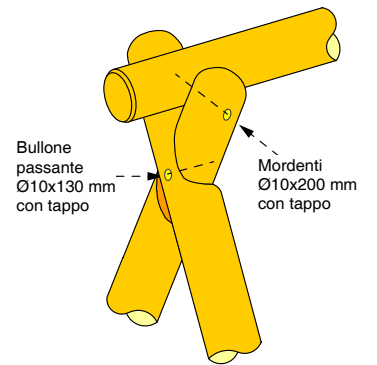
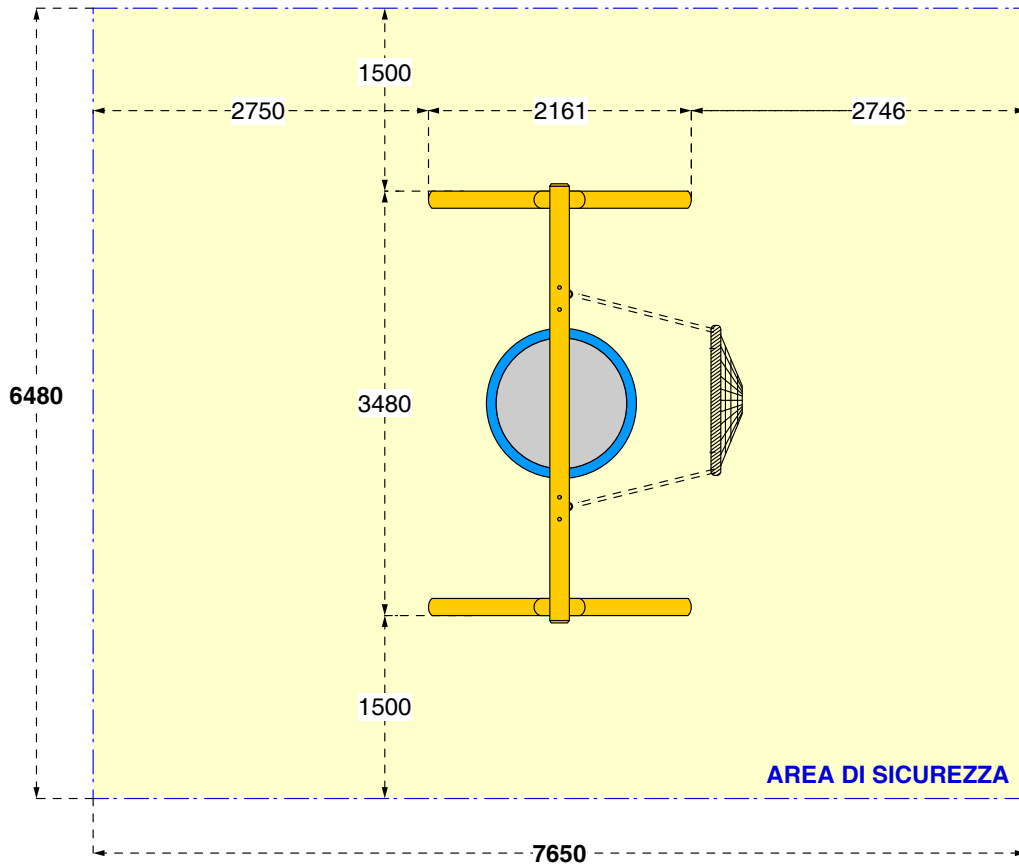
LEGNOLANDIA Rev. 3



PARTICOLARI COSTRUTTIVI



INDICAZIONI SPECIFICHE DI MONTAGGIO da consultare assieme alle INDICAZIONI GENERALI allegate.



Cod. 011250 ALTALENA CESTONE CLASSIC

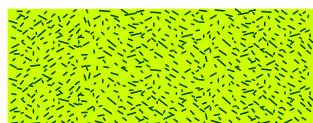
LEGNOLANDIA | Rev. 3

DATI DI SICUREZZA		EN 1176 - EN 1177
art. 011250		
ALTEZZA DI CADUTA LIBERA max		135 cm
AREA DI IMPATTO		22,5 mq
AREA DI IMPATTO con piastre elastiche		19,5 mq
ETA' USO CONSIGLIATA		3-14 anni
Orientare l'altalena verso spazi liberi non soggetti a transito		
Il cestone va tenuto a 40 cm da terra		
Per la manutenzione consultare l'apposita scheda fornita col gioco		

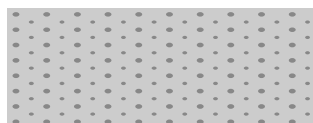
LE ALTALENE A CESTONE, PER LA LORO SINGOLARE FORMA, SONO SOGGETTE A FORTI CARICHI DOVUTI ALL'USO DEL GIOCO DA PARTE DI UN GROSSO NUMERO DI UTENTI CONTEMPORANEAMENTE. SI SCONSIGLIA L'USO DEL GIOCO CON CARICHI SUPERIORI A 6 BAMBINI. PER MAGGIOR SICUREZZA, LEGNOLANDIA UTILIZZA GLI ESCLUSIVI DOPPI PERNI CON GIUNTO CARDANICO E CATENA DI SICURA.

**PAVIMENTAZIONI DI SICUREZZA PER AREA DI IMPATTO**

Su tutte le attrezzature per aree da gioco con un'altezza di caduta libera superiore a 60 cm bisogna prevedere il rivestimento dell'area di impatto con una superficie ammortizzante.



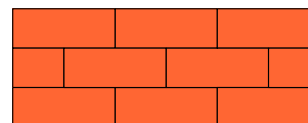
Prato e terriccio
H di caduta < o = 100 cm



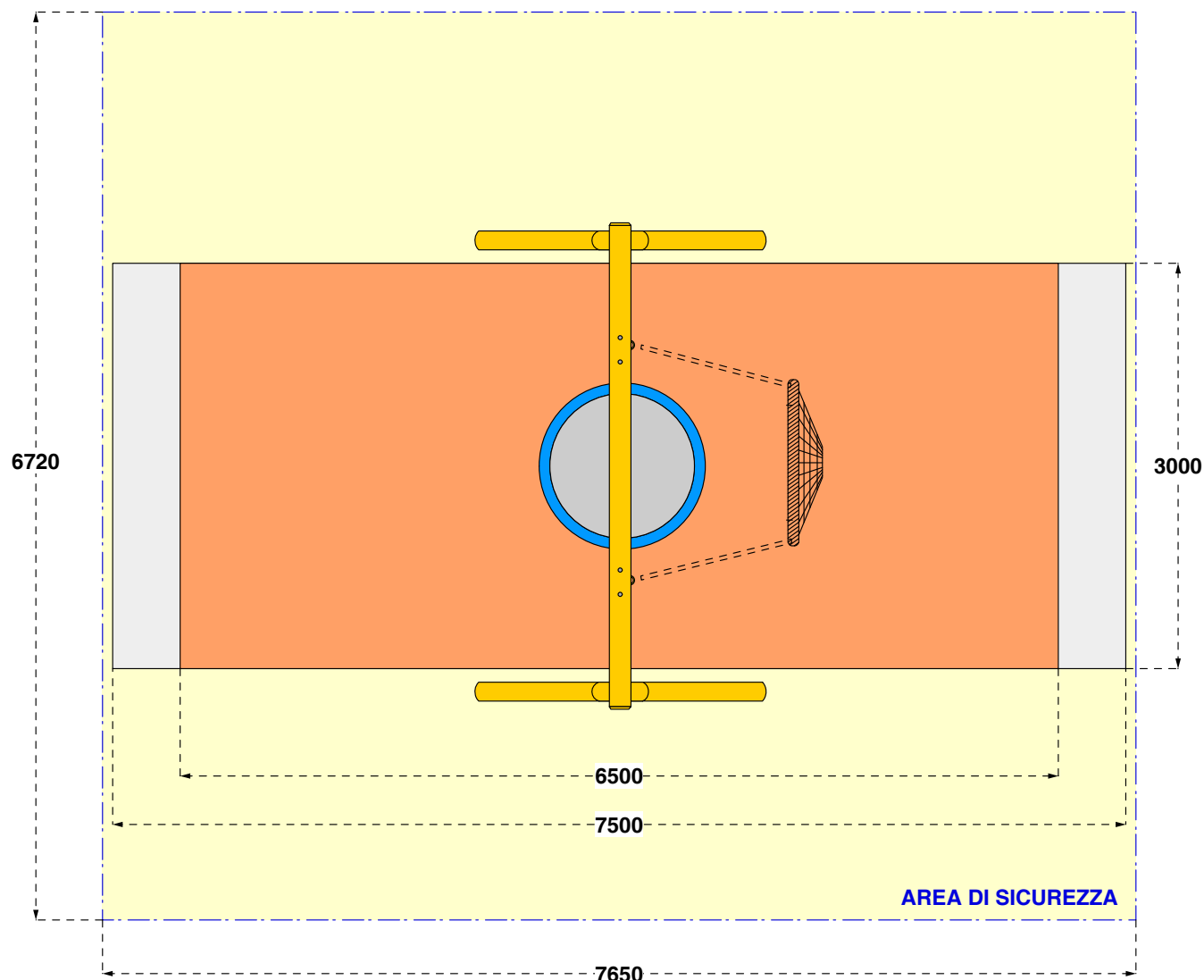
SABBIA pezzatura 0,2-2 mm
Ghiaia pezzatura 2-8 mm
Spessore minimo 30 cm



Corteccia pezzatura 20-80 mm
Trucioli pezzatura 5-30 mm
Spessore minimo 30 cm



Piastre elastiche



Cod. 011250 ALTALENA CESTONE CLASSIC

LEGNOLANDIA Rev. 3

