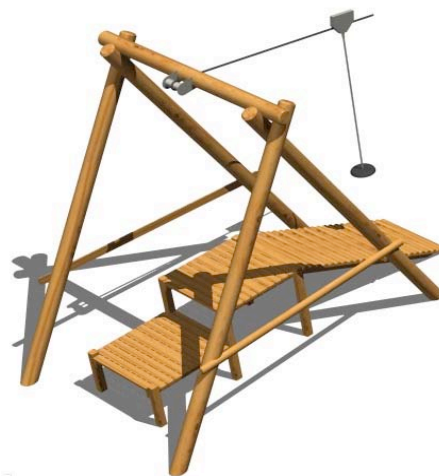
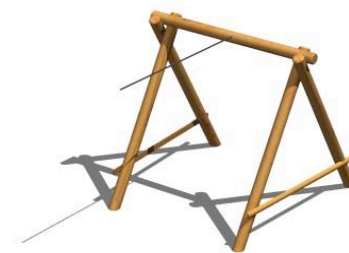


Cod. 011228 FUNIVIA CON UNA RAMPA

LEGNOLANDIA

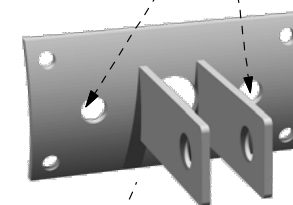
Rev. 1

Pz.	Descriz.	Lungh.	1^Lav.	Posizione
4	pali Ø 16 cm	500	SV 1	montanti partenza
4	pali Ø 16 cm	400	SV 1	montanti arrivo
2	pali Ø 16 con cuore	300	SV 2	traverse
2	mezzipali Ø 10	300	SV 2	traverse basse part.
2	mezzipali Ø 10	270	SV 2	traverse basse arr.
1	torre 2 piani	a disegno		
24	mezzipali Ø10	114	2 SV	rampa
2	morali 9x9	250	PART. C	sostegno rampa
1	kit funivia art. 200528			
	ferramenta come disegno			



VEDI PARTICOLARE B

forare la staffa per fissaggio con barre filettate Ø 14



2 barre passanti Ø 14 mm

Argano di tensionamento da posizionare dietro il palo Ø 16 cm

Bullone di sicurezza da inserire dopo aver tensionato la fune portante

PIASTRA PARA-COLPO

TENSIONARE LA FUNE in funzione dell'altezza del seggiolino e della velocità a fine corsa.

MOLLA DI FINE CORSA

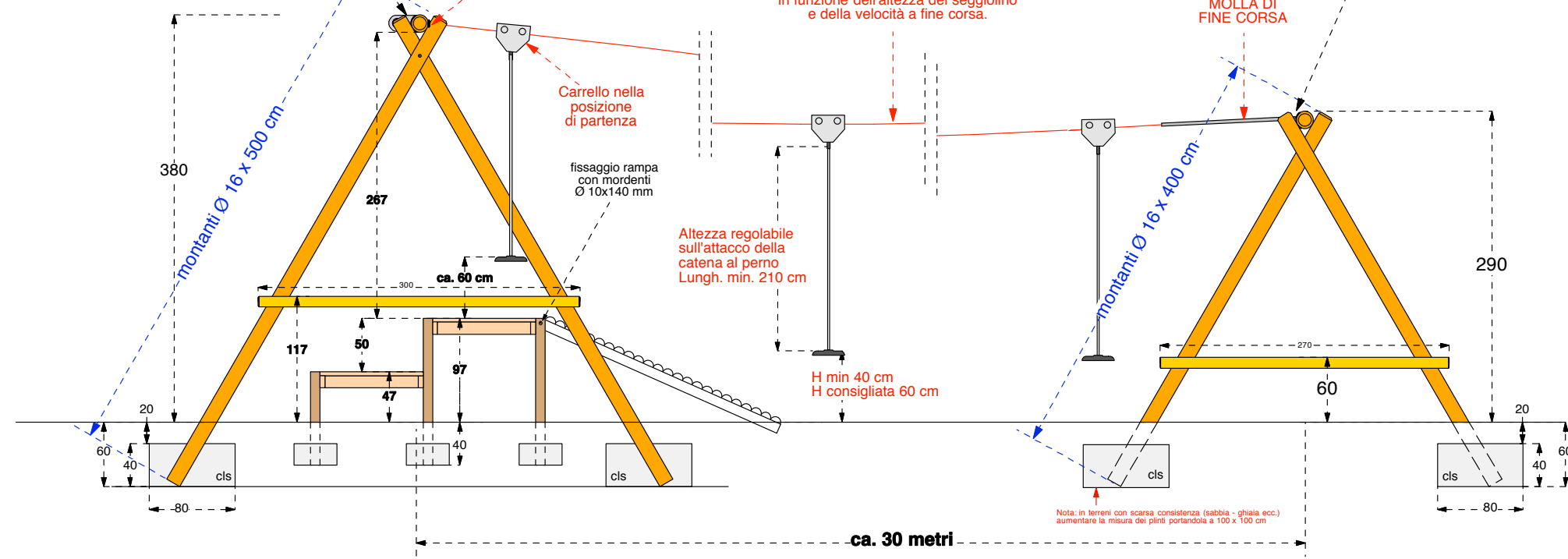
Carrello nella posizione di partenza

fissaggio rampa con mordenti Ø 10x140 mm

Altezza regolabile sull'attacco della catena al perno
Lungh. min. 210 cm

H min 40 cm
H consigliata 60 cm

montanti Ø 16 x 400 cm

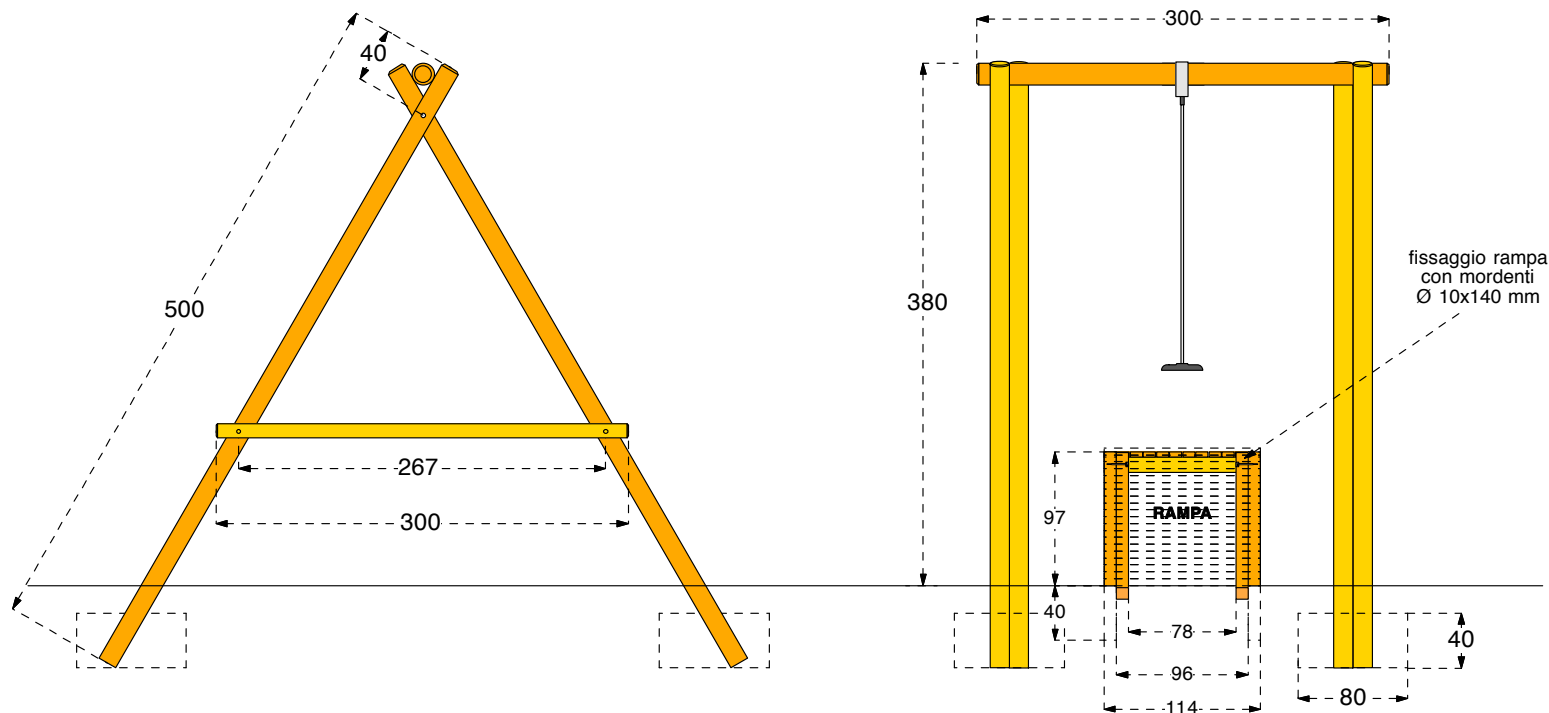


Nota: in terreni con scarsa consistenza (sabbia - ghiaia ecc.) aumentare la misura dei plinti portandola a 100 x 100 cm

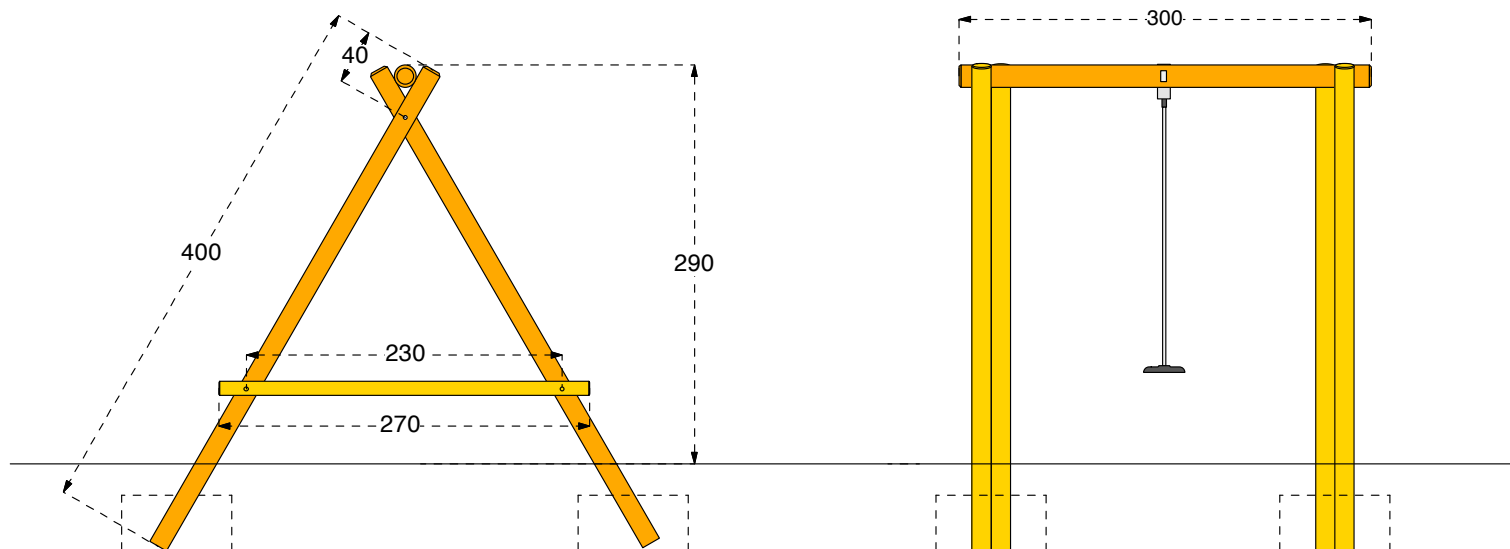
Cod. 011228 FUNIVIA CON UNA RAMPA

LEGNOLANDIA Rev. 1

STAZIONE DI PARTENZA



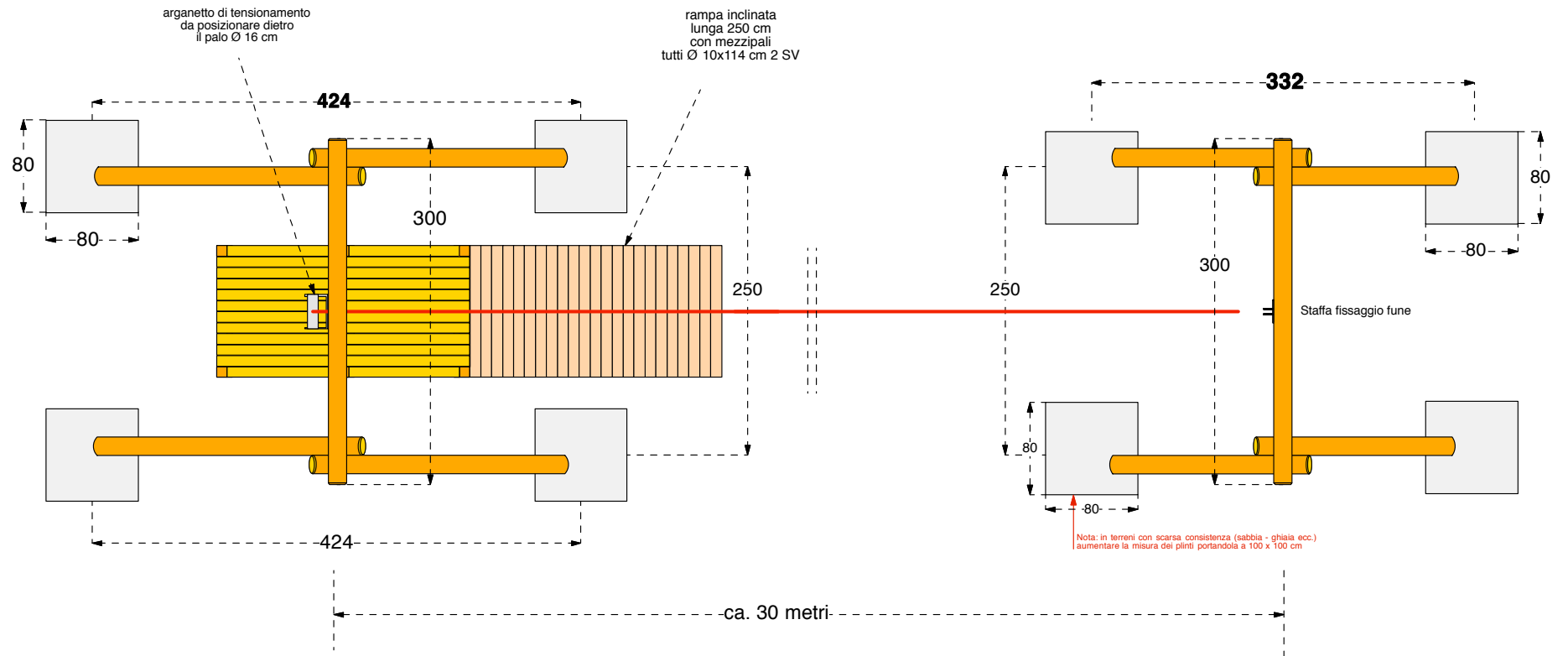
STAZIONE DI ARRIVO



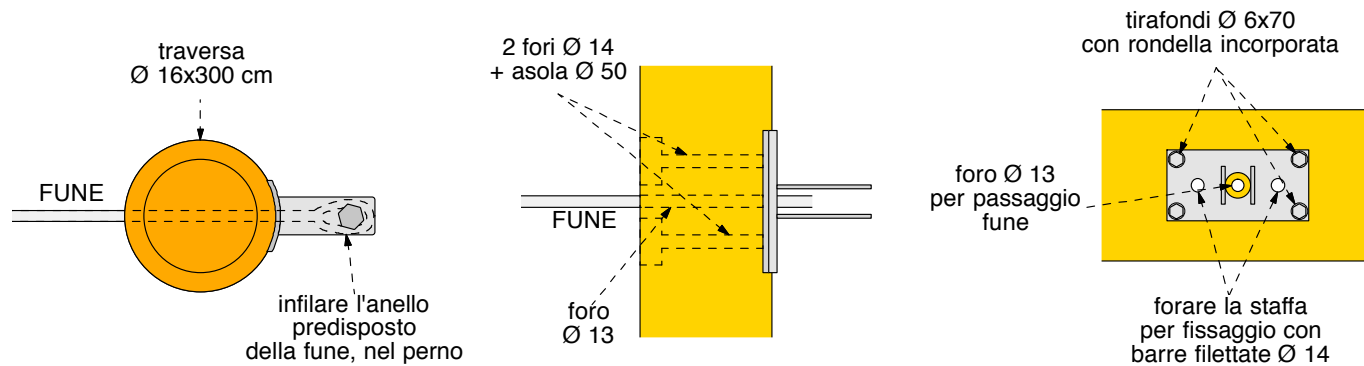
Cod. 011228 FUNIVIA CON UNA RAMPA

LEGNOLANDIA

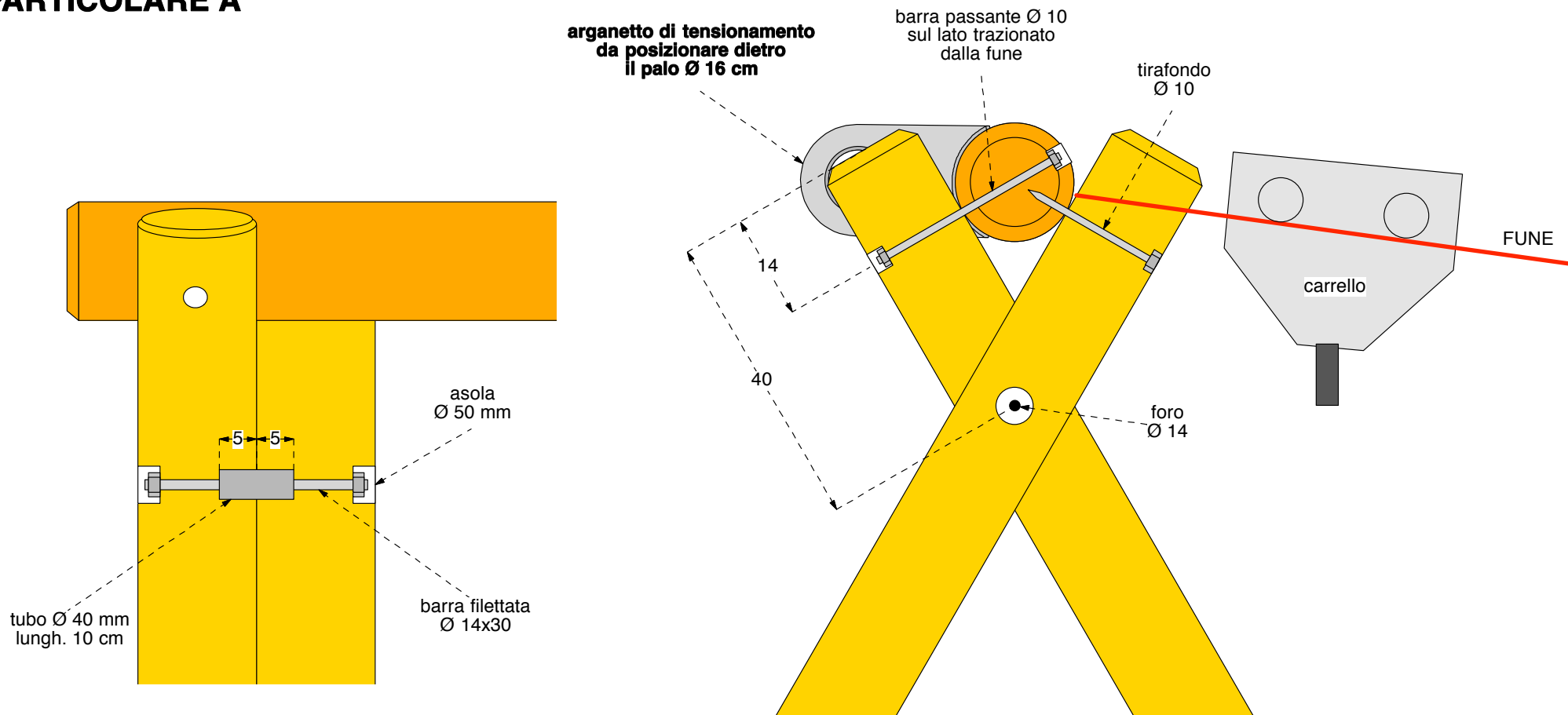
Rev. 1



PARTICOLARE B



PARTICOLARE A

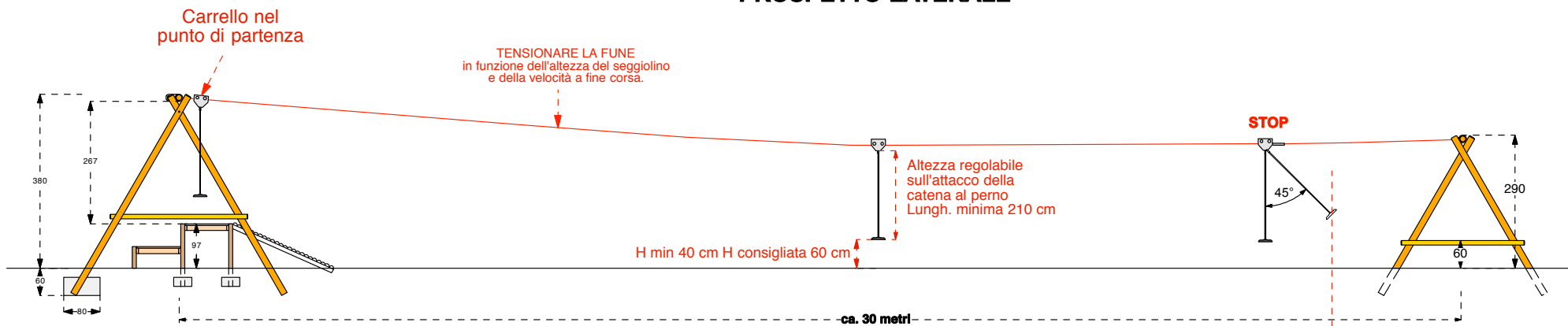


Cod. 011228 FUNIVIA CON UNA RAMPA

LEGNOLANDIA

Rev. 1

PROSPETTO LATERALE



PIANTA

