

Cod. 012621 MOBY
Cod. 012622 CINQUECENTO
Cod. 012623 ELEFY
Cod. 012631 MOBY - 3 POSTI
Cod. 012632 CINQUECENTO - 3 POSTI
Cod. 012633 ELEFY - 3 POSTI
LEGNOLANDIA Rev. 0



art. 012621



art. 012622



art. 012623



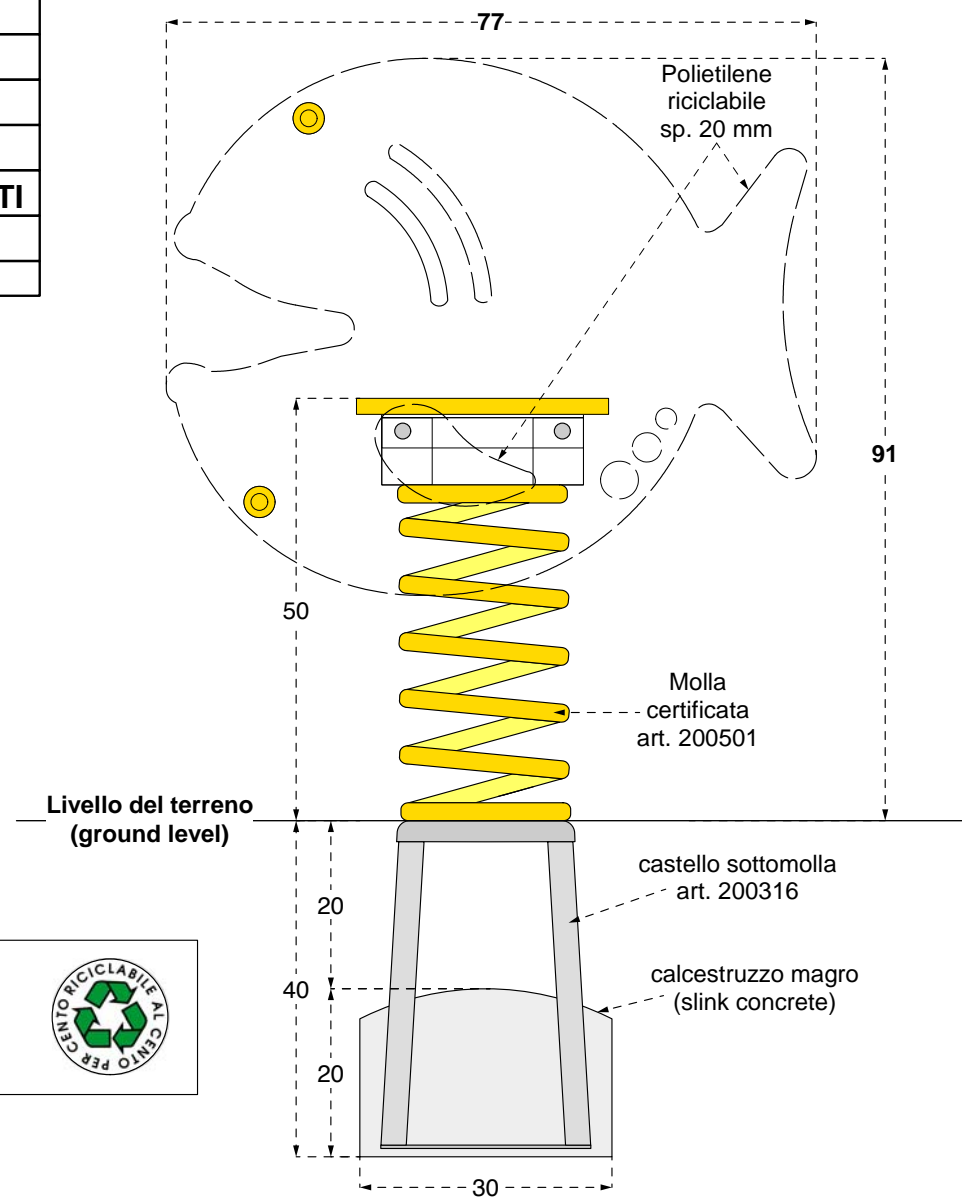
art. 012631



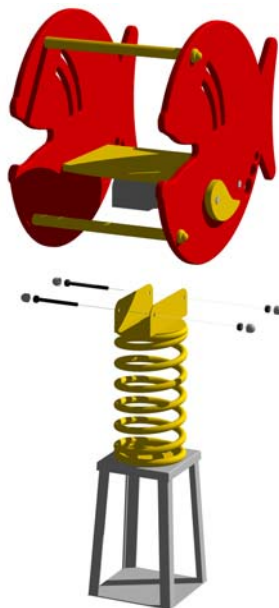
art. 012632



art. 012633



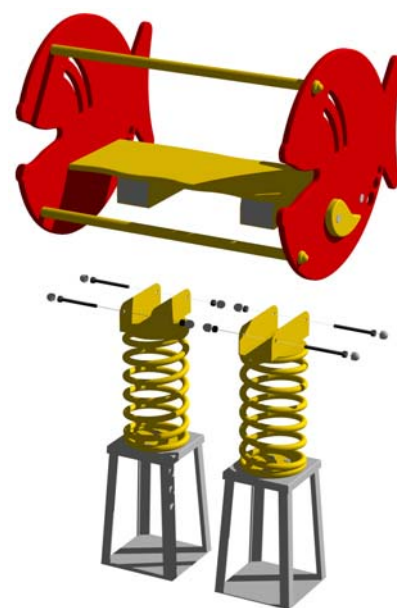
GIOCHI A MOLLA DOPPIA PARETE



Fissaggio (fixing):

- 2 Bulloni (bolts) TE Ø 10x120 mm
- 2 Dadi (nuts) AB Ø 10 mm
- 4 Copridadi grigi (gray covers)

GIOCHI A MOLLA 3 POSTI



Fissaggio (fixing):

- 4 Bulloni (bolts) TE Ø 10x120 mm
- 4 Dadi (nuts) AB Ø 10 mm
- 8 Copridadi grigi (gray covers)

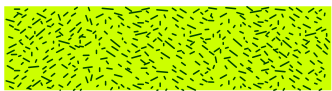
Cod. 012621 MOBY
Cod. 012622 CINQUECENTO
Cod. 012623 ELEFY
Cod. 012631 MOBY - 3 POSTI
Cod. 012632 CINQUECENTO - 3 POSTI
Cod. 012633 ELEFY - 3 POSTI
LEGNOLANDIA
Rev. 0

DATI DI SICUREZZA / SAFETY DATA		EN 1176 - EN 1177
art. 012621 - 012622 - 012623		art. 012631 - 012632 - 012633
ALTEZZA DI CADUTA LIBERA max (HIC) / FALL HEIGHT (HIC)	50 cm	50 cm
SPAZIO DI CADUTA / FALL SPACE	6,5 mq	6,5 mq
PAVIMENTAZIONE IN PIASTRE ELASTICHE / ELASTIC TILES PAVEMENT	Ø 200 cm	7,5 mq
ETA' USO CONSIGLIATA / RECOMMENDED AGE	da 2 a 8 anni	da 2 a 8 anni
Per la manutenzione consultare l'apposita scheda fornita col gioco		
For maintenance see instructions supplied with the game		

**PAVIMENTAZIONI DI SICUREZZA
SAFETY PAVEMENT**

Su tutte le attrezzature per aree da gioco con un'altezza di caduta libera superiore a 60 cm bisogna prevedere il rivestimento dello spazio di caduta con una superficie ammortizzante.

On all playground equipment with a free fall height superior to 60 cm a surface cushioning has to be provided which covers the fall area.



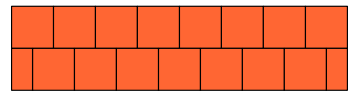
PRATO e TERRICCIO /
LAWN and GROUND
Altezza di caduta /
Fall height $h \leq 100\text{ cm}$



SABBIA pezzatura /
SAND size 0,2-2 mm
GHIAIA pezzatura /
GRAVEL size 2-8 mm
Spessore minimo /
Thickness 30 cm
Altezza di caduta fino a /
Fall Height up to 300 cm



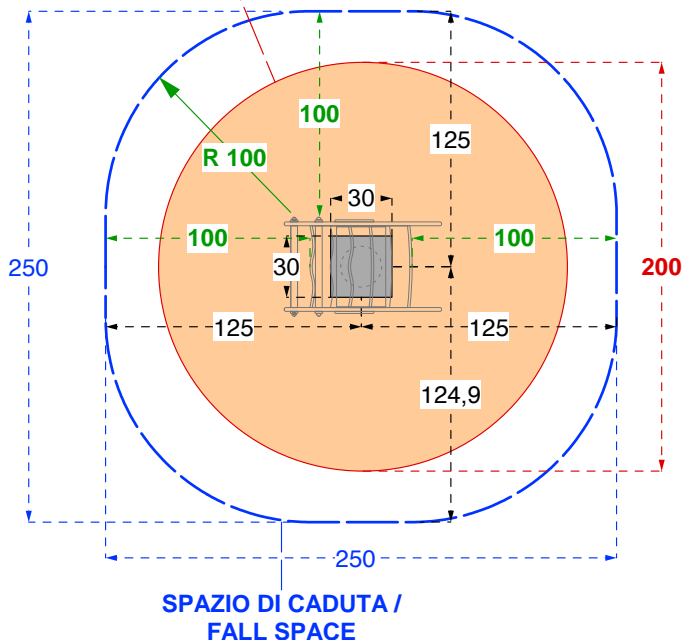
CORTECCIA pezzatura /
BARK size 20-80 mm
TRUCIOLI pezzatura /
CHIPS size 5-30 mm
Spessore minimo /
Thickness 30 cm
Altezza di caduta fino a /
Fall Height up to 300 cm



PIASTRE ELASTICHE /
ELASTIC TILES

art. 012621
art. 012622
art. 012623

**PAVIMENTAZIONE
IN PIASTRE ELASTICHE /
ELASTIC TILES PAVEMENT**



**SPAZIO DI CADUTA /
FALL SPACE**

art. 012631
art. 012632
art. 012633

