

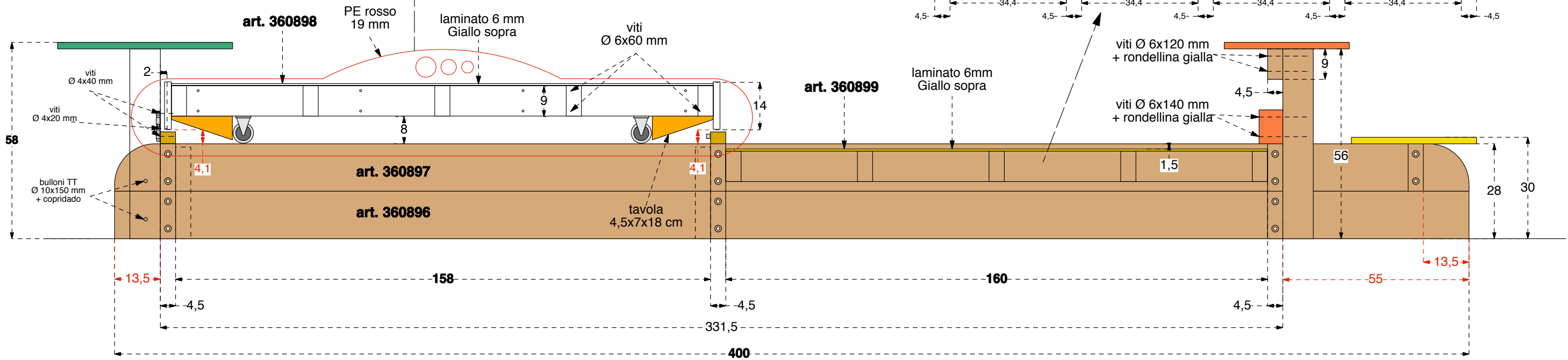
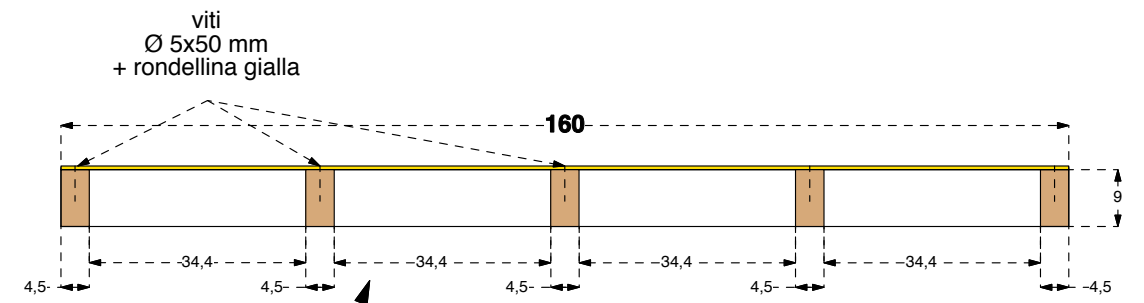
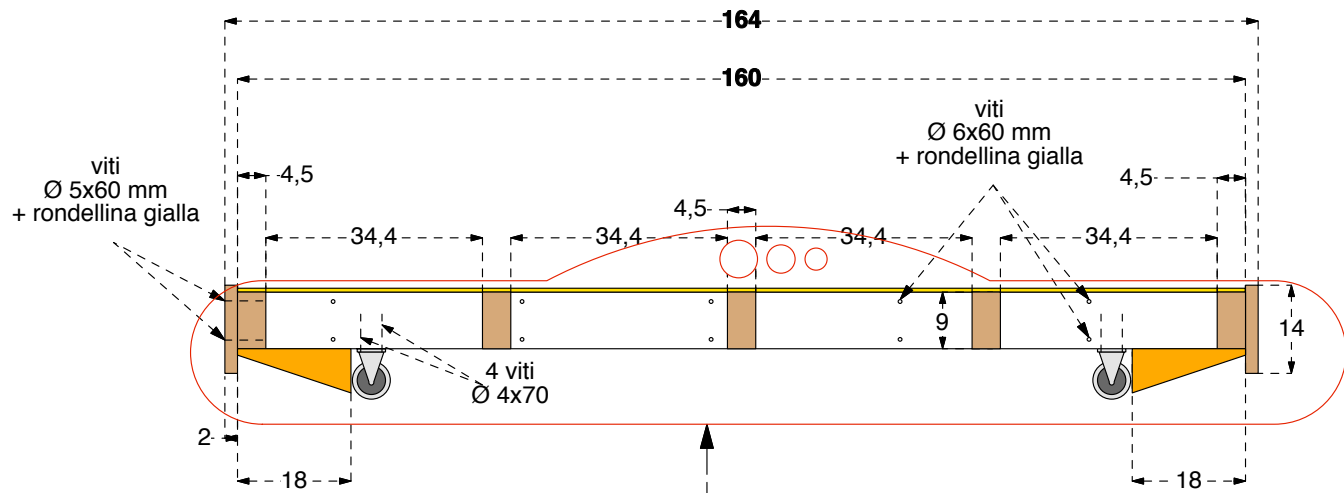
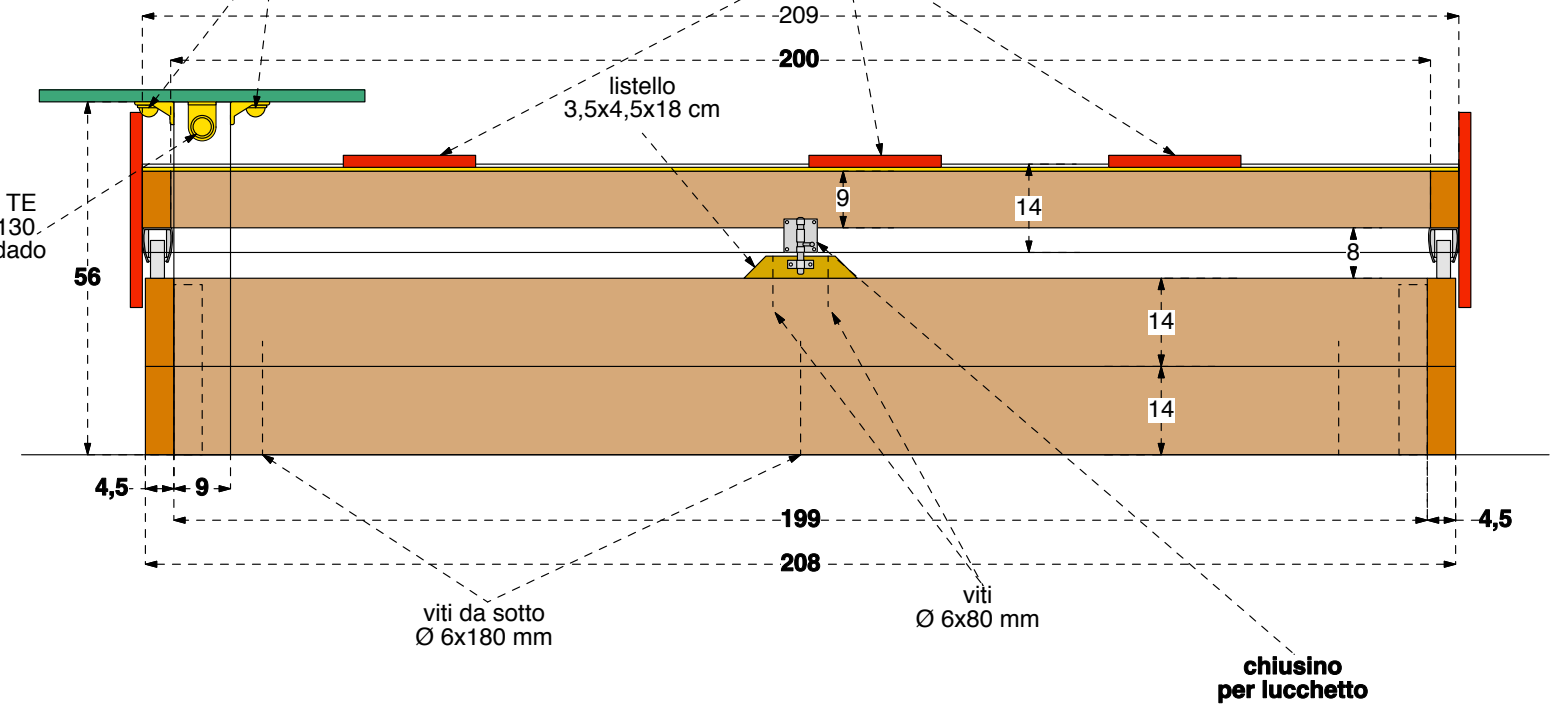
smussare
rondella

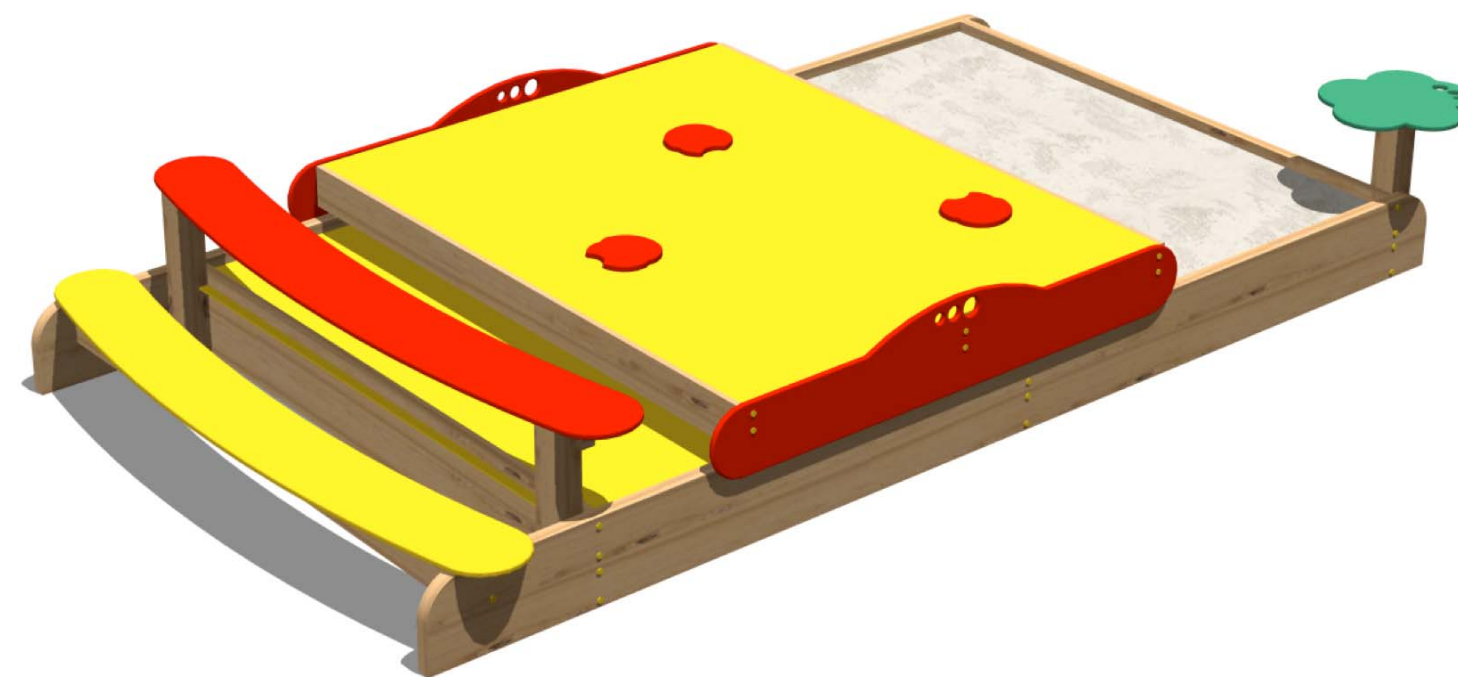
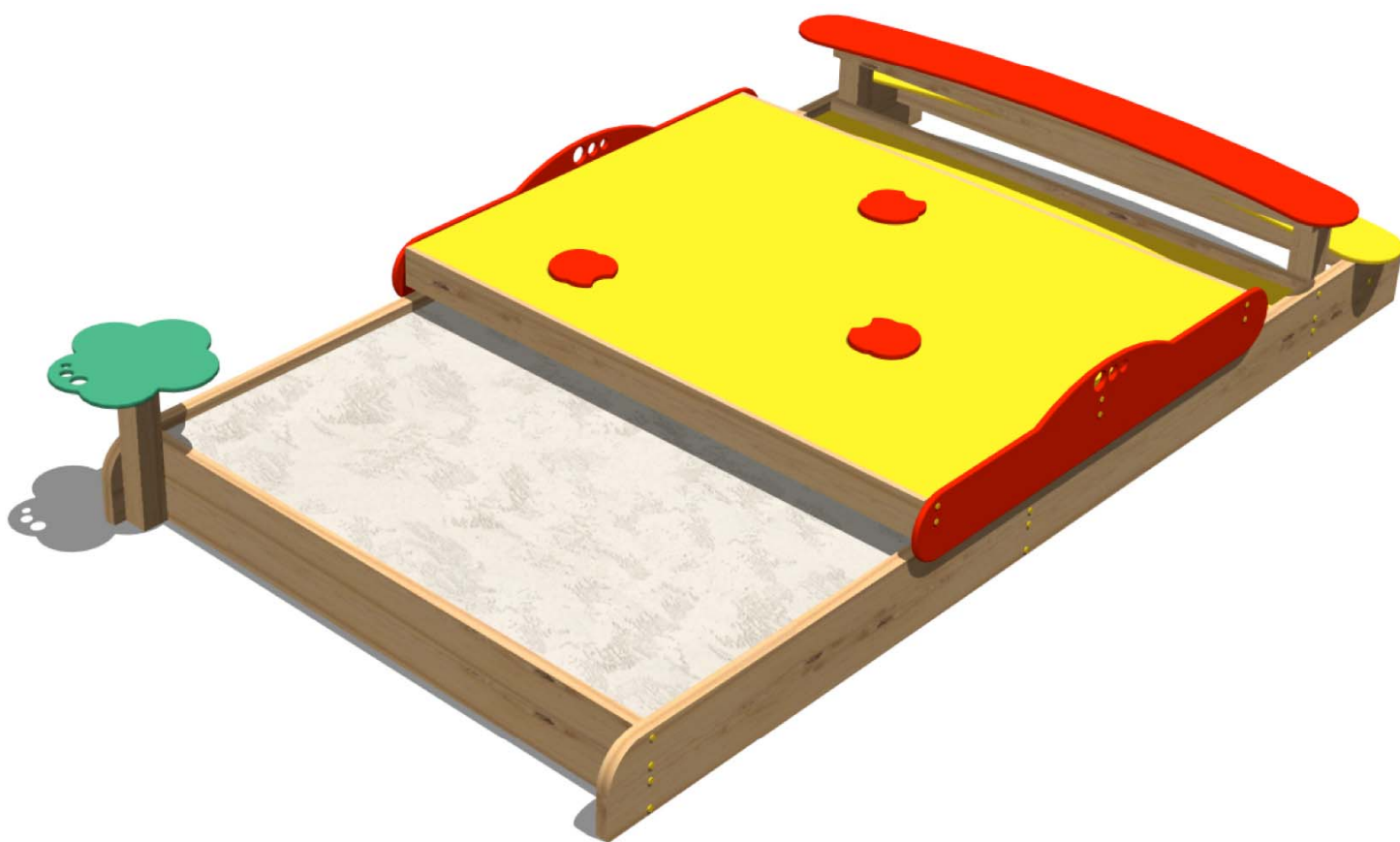
bulloni testa a
brugola Ø 10x40
+ copridado senza
rondella + silicone

sagome mela fissate con
viti da sotto Ø 4x25 mm
+ silicone

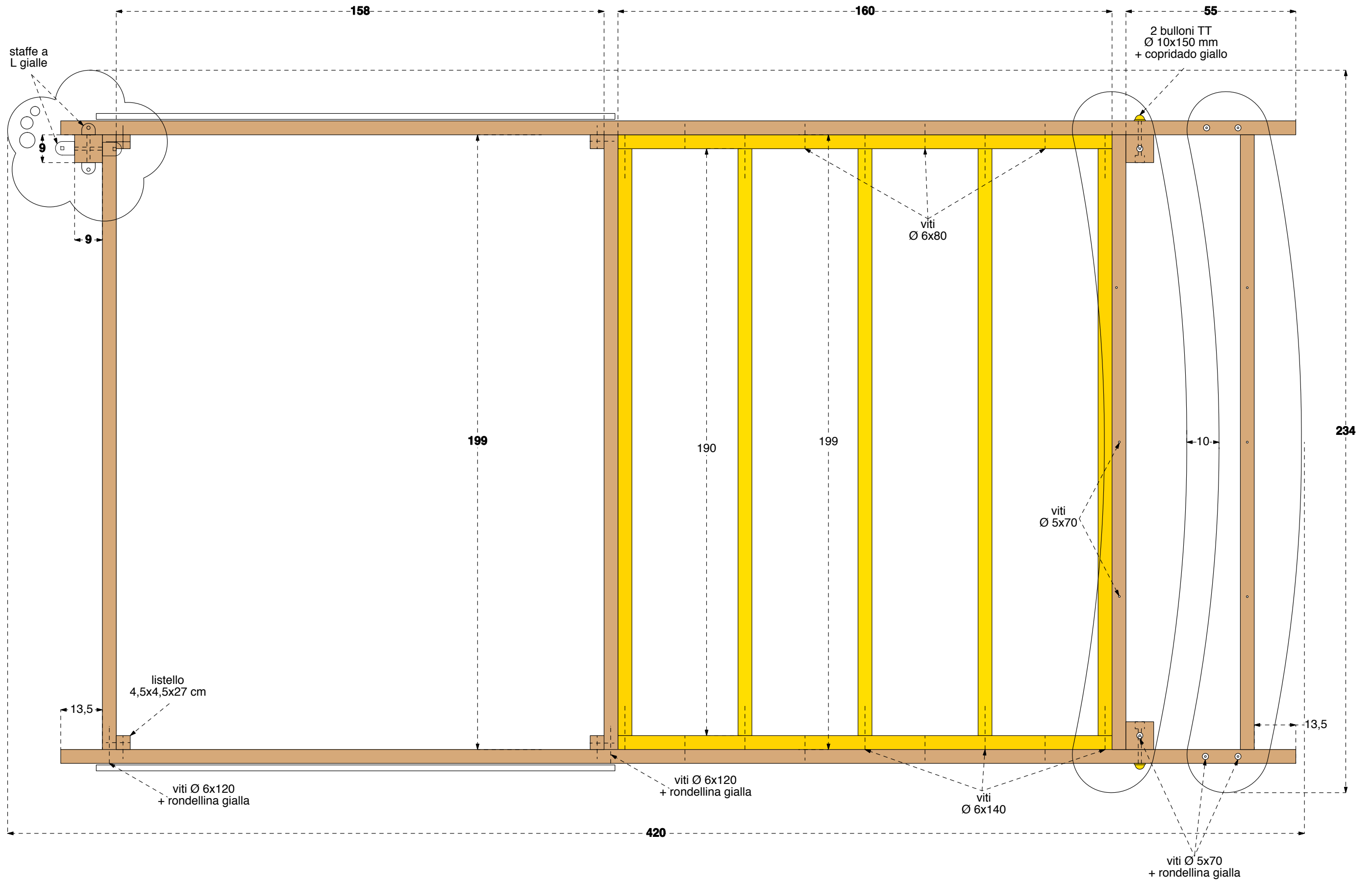
bulloni TE
Ø 10x130
+ copridado

listello
3,5x4,5x18 cm



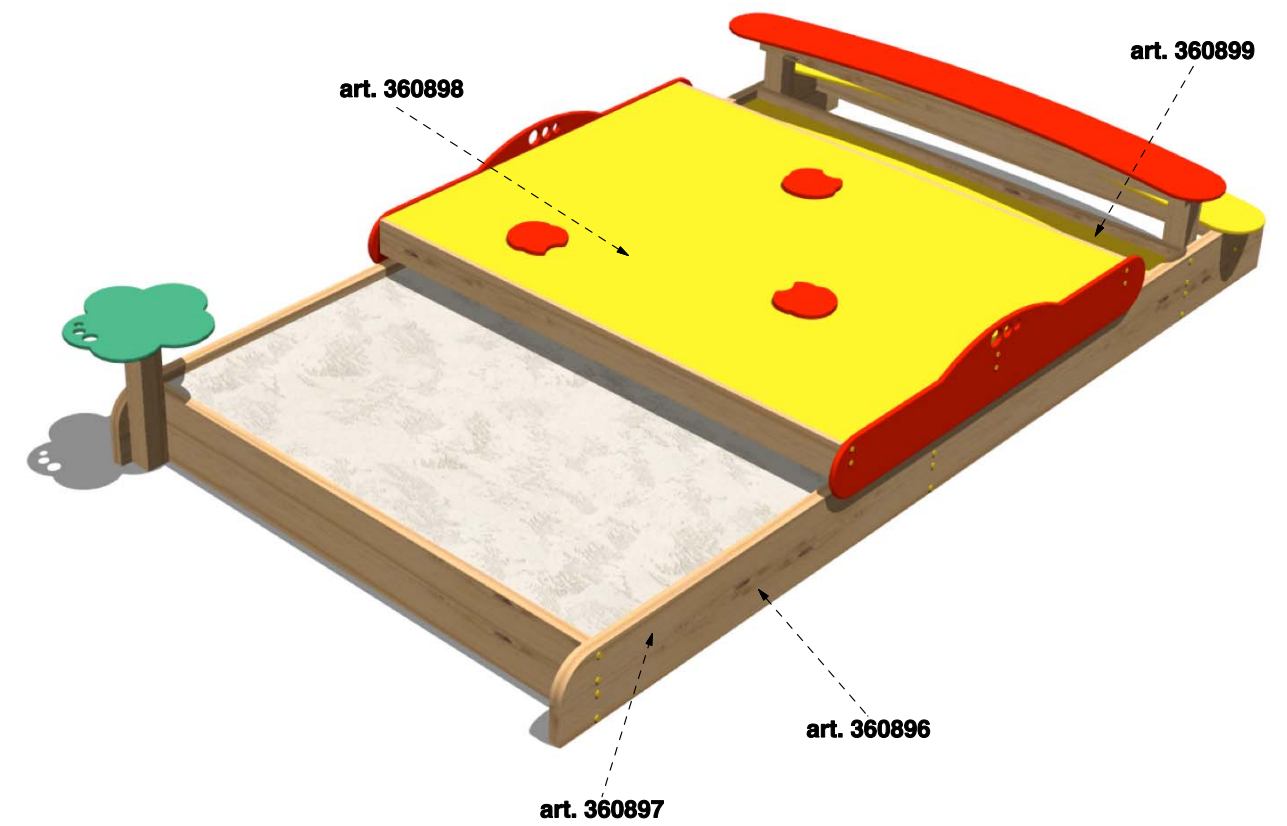
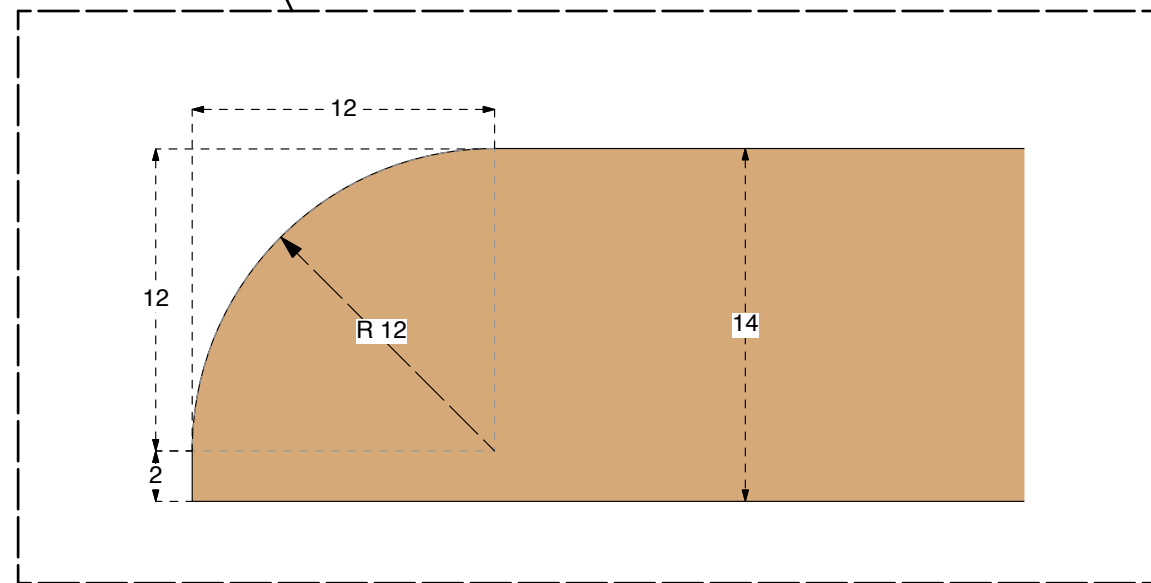
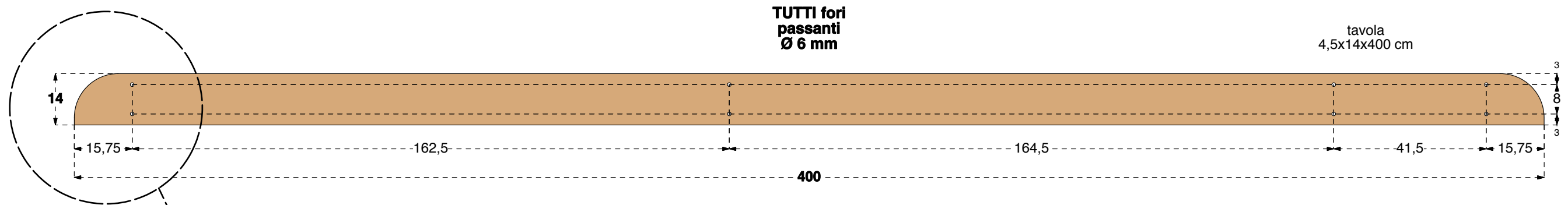


Pz.	Descriz.	Lungh.	1^Lav.	Posizione
2	tavole 4,5x14 art. 360896	400	2 ST	sponde sabbiera
2	tavole 4,5x14 art. 360897	400	2 TTP	sponde sabbiera
7	tavole 4,5x14	199		sponde interne sabbiera
3	morali 9x9	56		mont. tavolino curvo e ripiano sagomato
2	morali 7x9	10	2 ST	distanziali chiusura coperchio
5	tavole 4,5x9	190		telaio interno
2	tavole 4,5x9	160		telaio interno
1	tavola 4,5x9	199		sostegno tavolino
5	tavole 4,5x9	200		telaio coperchio
2	tavole 4,5x9	160		telaio coperchio
2	tavole 2x14	209		telaio coperchio
4	tavole 4,5x7	18	TA 18°	protezione ruote
4	listelli 4,5x4,5	27		fissaggio angoli sponde
2	listelli 3,5x4,5	18	2 TA	fissaggio chiusino
1	pannello laminato 6 mm art. 360898	160x209		coperchio
1	pannello laminato 6 mm art. 360899	160x199		telaio interno
4	art. 200354 ruote sabbiera in gomma			coperchio
Pannelli in polietilene colorato 19 mm				
2	sponde laterali coperchio rosse		PAN	
3	mele rosse		PAN	
1	ripiano sagomato verde		PAN	
1	seduta curva gialla		PAN	
1	tavolino curvo rosso		PAN	
	ferramenta a disegno			



PARTICOLARE SPONDE

art. 360897 sponda superiore sabbiera grillo



art. 360896 sponda inferiore sabbiera grillo

