



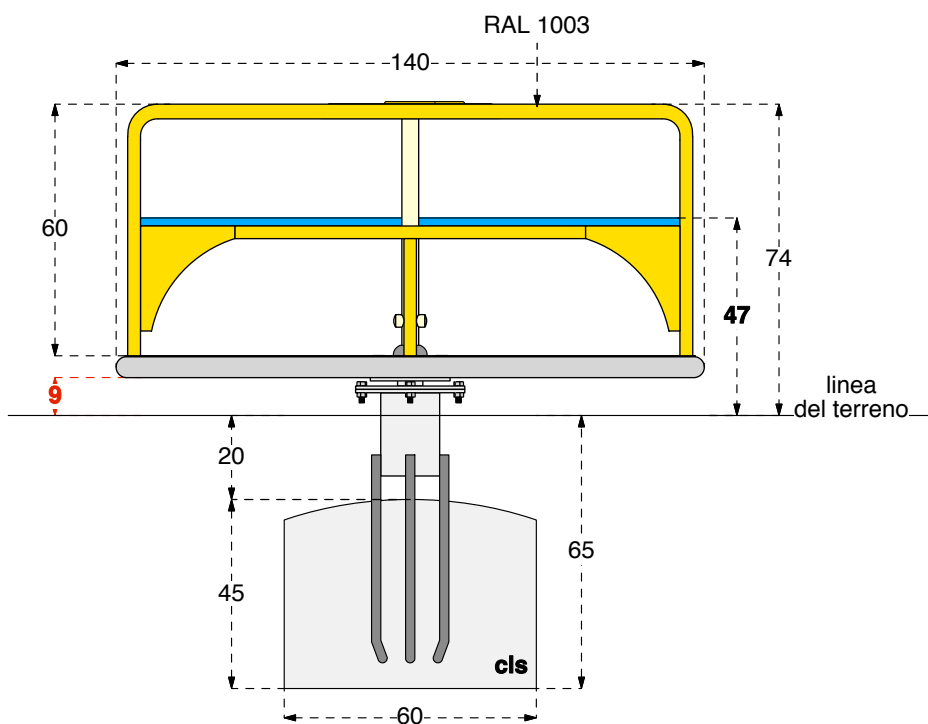
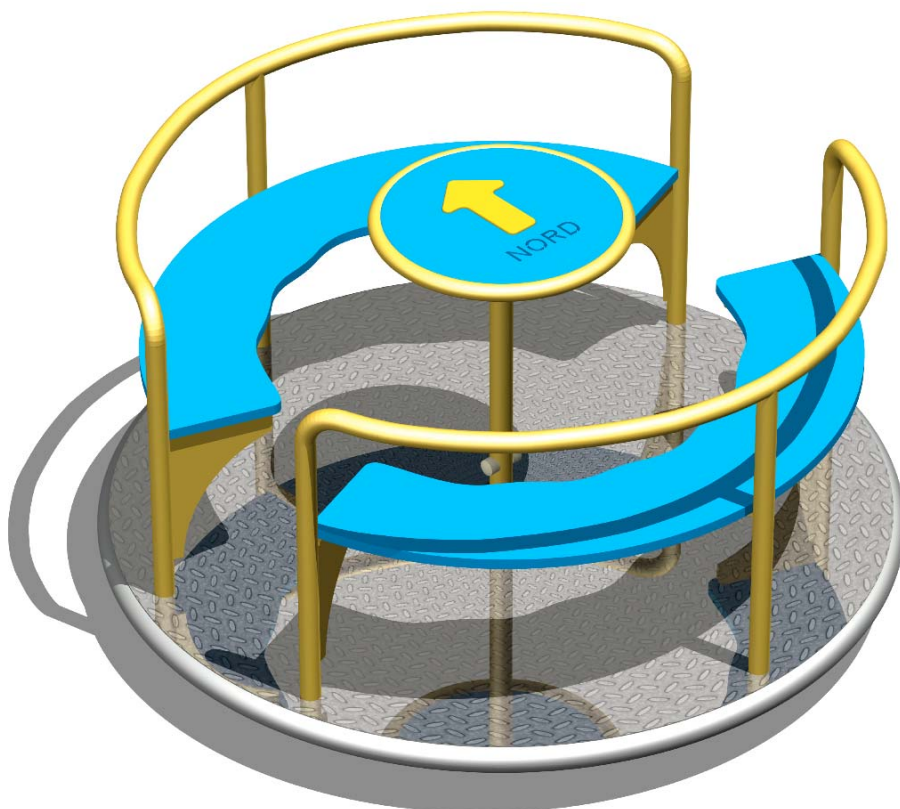
Sedili con profilo anti - scivolo

Realizzati in polietilene 20 mm riciclabile e senza manutenzione.



Pianale anti-sdrucchiolo in alluminio.

Sicuro, pulito, non arrugginisce e non richiede manutenzione



DATI DI SICUREZZA / SAFETY DATA

EN 1176 – EN 1177

art. 011208

ALTEZZA DI CADUTA LIBERA max (HIC) / FALL HEIGHT (HIC)	47 cm
SPAZIO DI CADUTA / FALL SPACE	23,0 mq
PAVIMENTAZIONE IN PIASTRE ELASTICHE / ELASTIC TILES PAVEMENT	30,5 mq
ETA' USO CONSIGLIATA / RECOMMENDED AGE	da 3 a 8 anni

Per la manutenzione consultare l'apposita scheda fornita col gioco

For maintenance see instructions supplied with the game

**PAVIMENTAZIONI DI SICUREZZA
SAFETY PAVEMENT**

Su tutte le attrezzature per aree da gioco con un'altezza di caduta libera superiore a 60 cm bisogna prevedere il rivestimento dello spazio di caduta con una superficie ammortizzante.

On all playground equipment with a free fall height superior to 60 cm a surface cushioning has to be provided which covers the fall area.



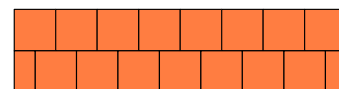
PRATO e TERRICCIO /
LAWN and GROUND
Altezza di caduta /
Fall height < o = 100 cm



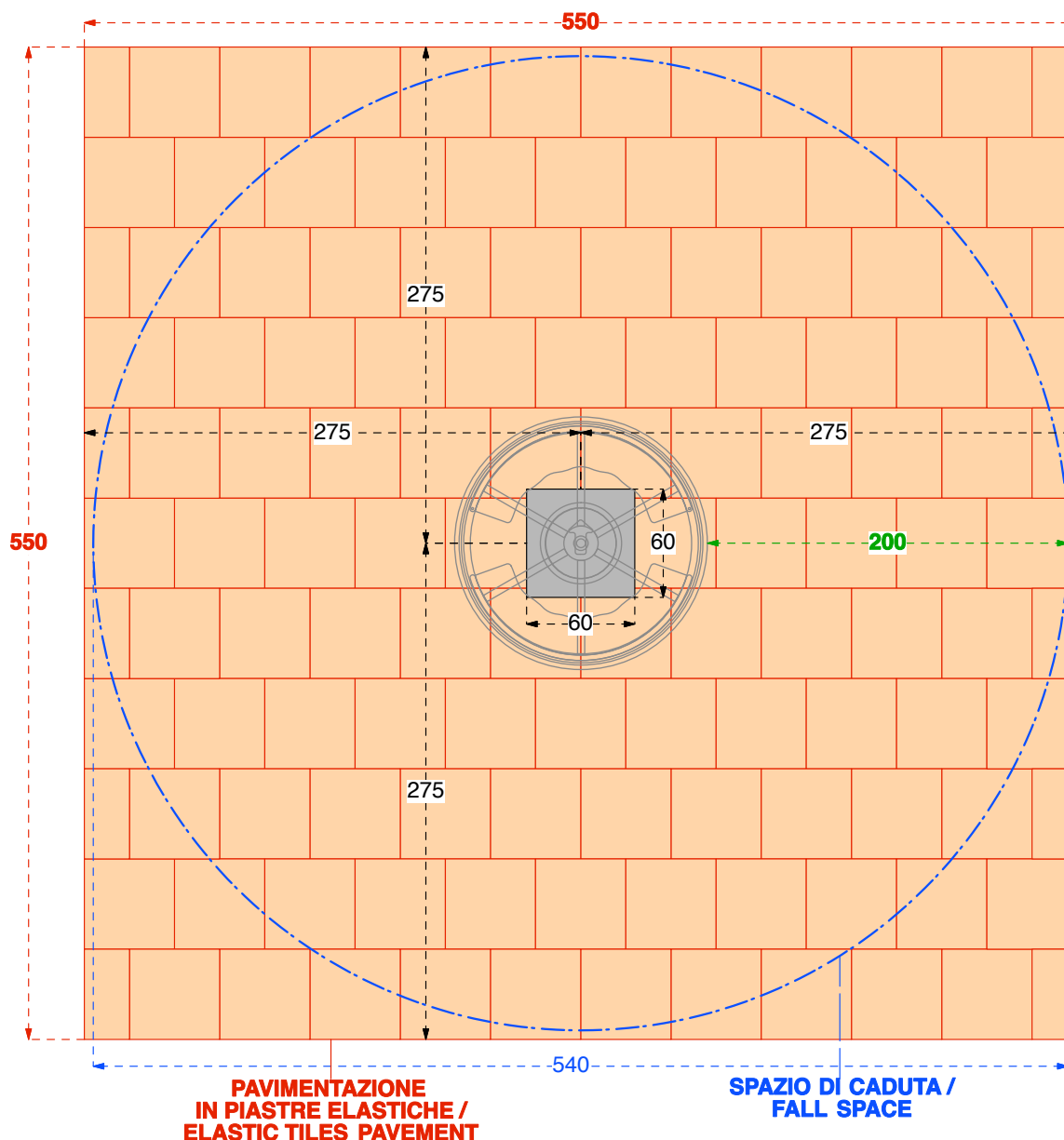
SABBIA pezzatura /
SAND size 0,2-2 mm
GHIAIA pezzatura /
GRAVEL size 2-8 mm
Spessore minimo /
Thickness 30 cm
Altezza di caduta fino a /
Fall Height up to 300 cm



CORTECCIA pezzatura /
BARK size 20-80 mm
TRUCIOLI pezzatura /
CHIPS size 5-30 mm
Spessore minimo /
Thickness 30 cm
Altezza di caduta fino a /
Fall Height up to 300 cm



PIASTRE ELASTICHE /
ELASTIC TILES



**Pianale anti-sdrucchiolo
in alluminio.**

Sicuro, pulito, non
arrugginisce e non
richiede manutenzione

fissare sedute
con 8 bulloni TT Ø 6x30
+ rondella + dado autobloccante
da sopra e 12 viti Ø 5x20
testa piatta da sotto

viti Ø 5x20
testa piatta
da sotto

bulloni TT Ø 6x30
+ rondella + dado
autobloccante da sopra

art. 360750

art. 360751

art. 360752

fissare freccia in
polietilene con
2 viti Ø 4x20
da sotto

fissare tondo in
polietilene con
2 viti Ø 5x20
testa piatta
da sotto

inserire manubrio
su perno cuscinetto

fissare pedana
a cuscinetto con
6 bulloni a brugola
Ø 10x30

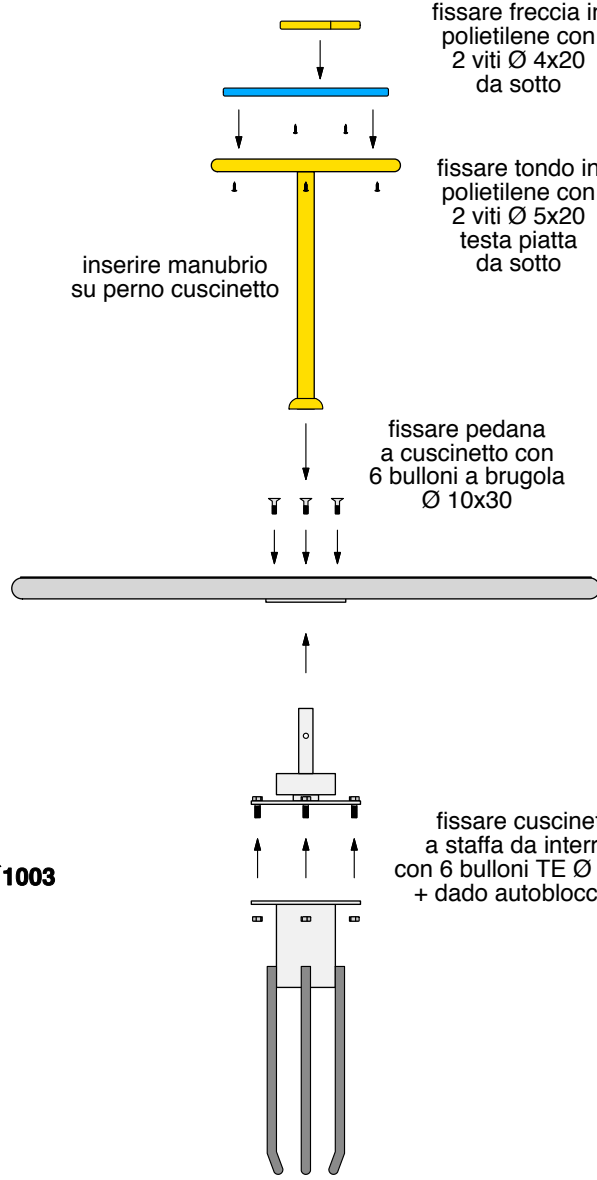
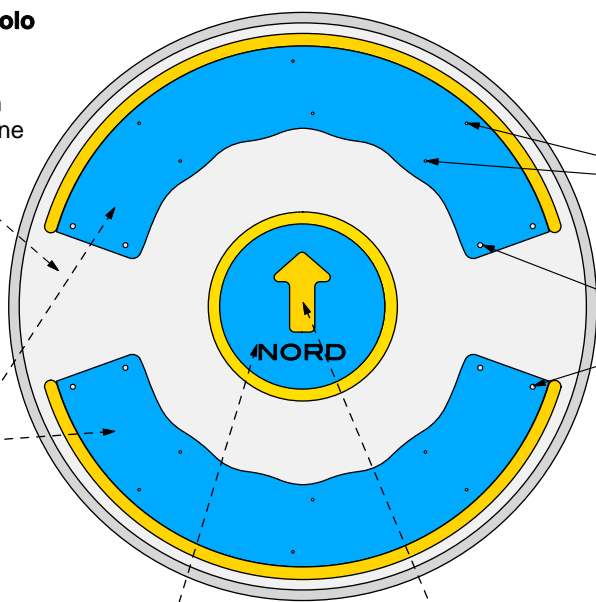
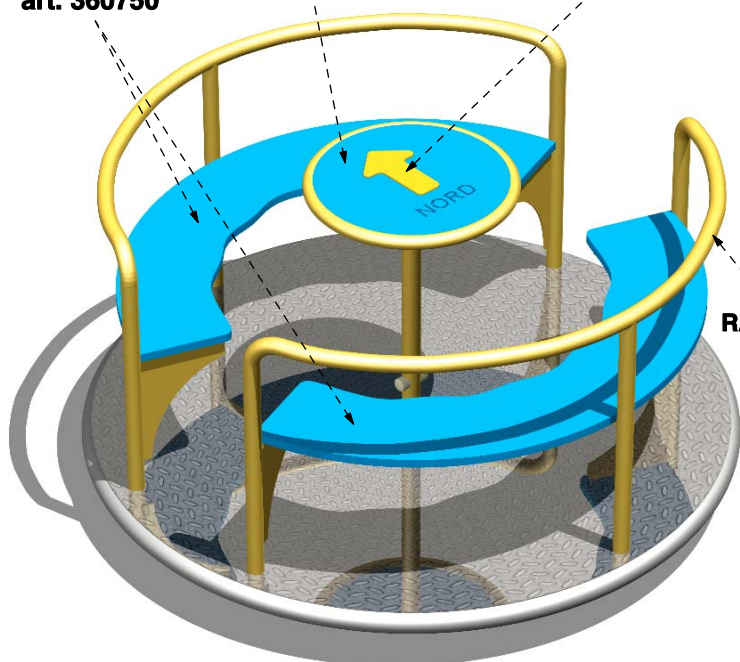
art. 360750

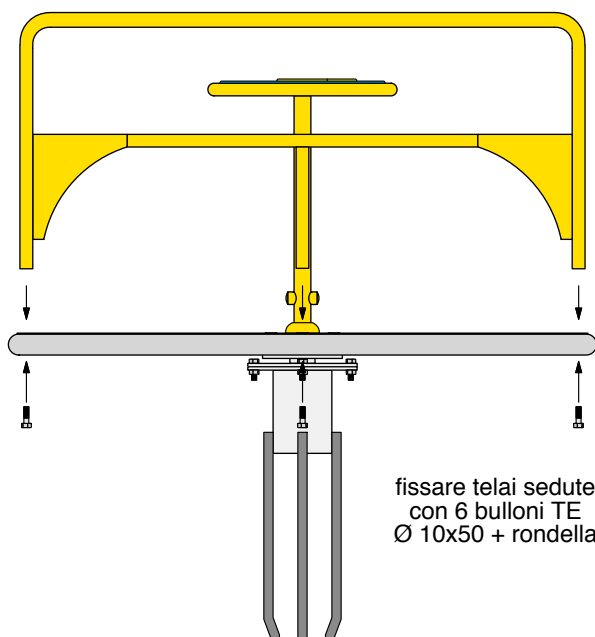
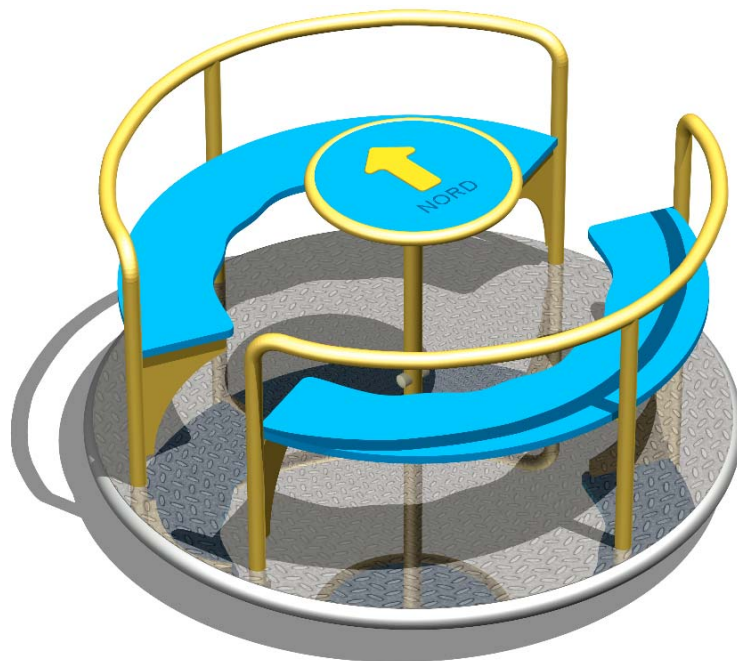
art. 360751

art. 360752

RAL 1003

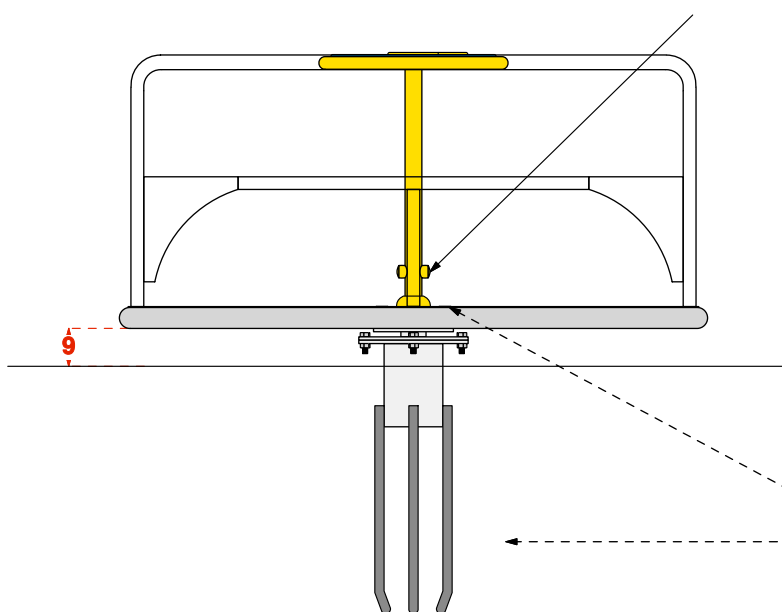
fissare cuscinetto
a staffa da interrare
con 6 bulloni TE Ø 12x40
+ dado autobloccante





fissare telai sedute
con 6 bulloni TE
Ø 10x50 + rondella

fissare manubrio
con 1 bulloni TE
Ø 10x60 + dado
autobloccante + copridadi



realizzare lo scavo
e fissare il pinto
centrale con cls.
una volta indurito
fissare la sovra-
struttura della giostra
(pianale e sedute)
mediante i 6 bulloni
Ø 10 mm