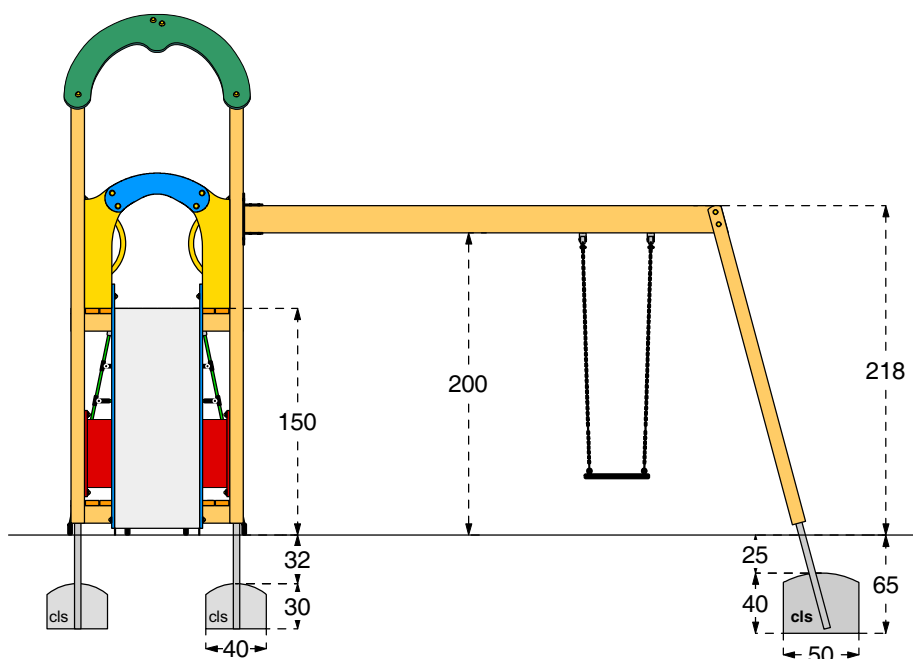
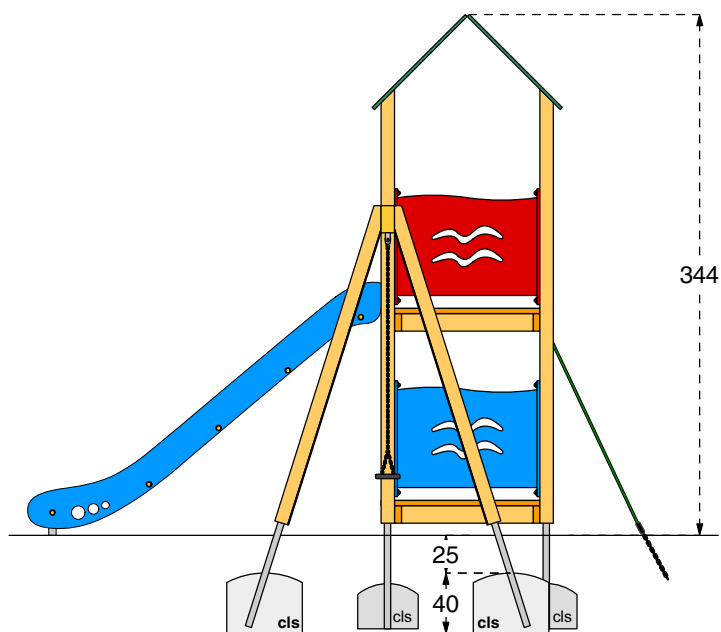


Cod. 014070 TORRE BORA

LEGNOLANDIA Rev. 1



**DATI DI SICUREZZA / SAFETY DATA**

**EN 1176 - EN 1177**

**art. 014070**

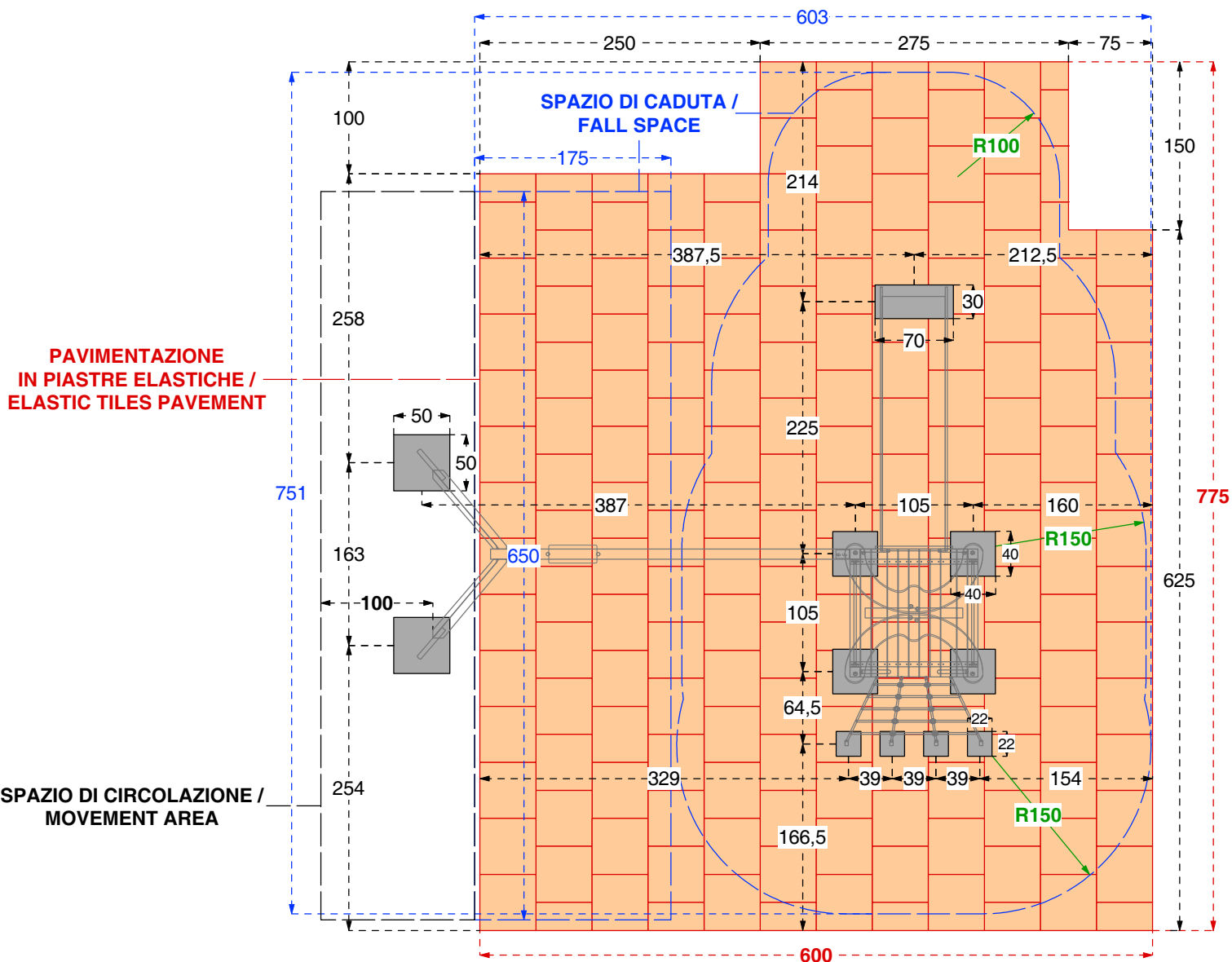
|                                                                    |                |
|--------------------------------------------------------------------|----------------|
| ALTEZZA DI CADUTA LIBERA max (HIC) / FALL HEIGHT (HIC)             | <b>150 cm</b>  |
| SPAZIO DI CADUTA / FALL SPACE                                      | 37,5 mq        |
| PAVIMENTAZIONE IN PIASTRE ELASTICHE / ELASTIC TILES PAVEMENT       | 43,0 mq        |
| ETA' USO CONSIGLIATA / RECOMMENDED AGE                             | da 3 a 12 anni |
| Per la manutenzione consultare l'apposita scheda fornita col gioco |                |
| For maintenance see instructions supplied with the game            |                |

**PAVIMENTAZIONI DI SICUREZZA  
SAFETY PAVEMENT**

Su tutte le attrezzature per aree da gioco con un'altezza di caduta libera superiore a 60 cm bisogna prevedere il rivestimento dello spazio di caduta con una superficie ammortizzante.

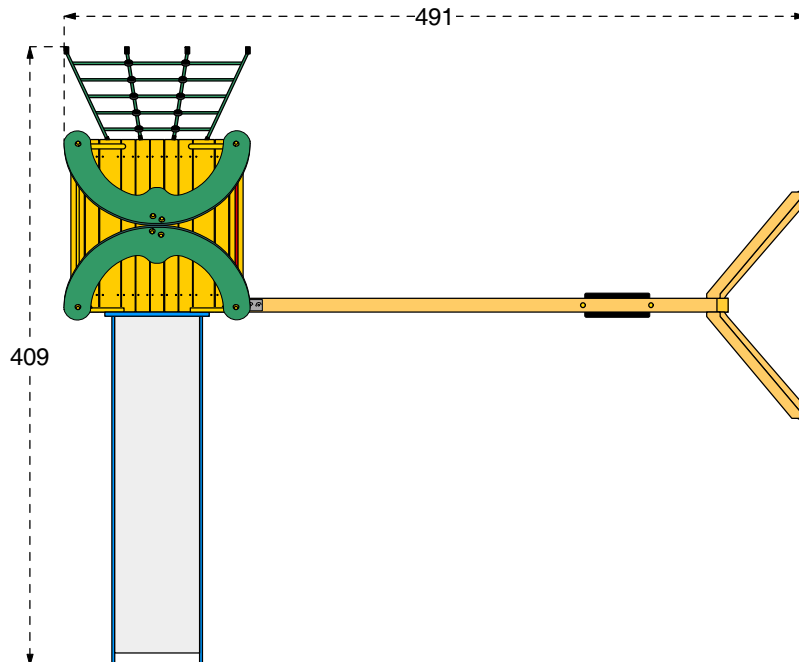
On all playground equipment with a free fall height superior to 60 cm a surface cushioning has to be provided which covers the fall area.

|                                                                                                               |                                                                                                                                                                                                             |                                                                                                                                                                                                                  |                                                     |
|---------------------------------------------------------------------------------------------------------------|-------------------------------------------------------------------------------------------------------------------------------------------------------------------------------------------------------------|------------------------------------------------------------------------------------------------------------------------------------------------------------------------------------------------------------------|-----------------------------------------------------|
|                                                                                                               |                                                                                                                                                                                                             |                                                                                                                                                                                                                  |                                                     |
| <p><b>PRATO e TERRICCIO /<br/>LAWN and GROUND</b><br/>Altezza di caduta /<br/>Fall height &lt; o = 100 cm</p> | <p><b>SABBIA pezzatura /<br/>SAND size 0,2-2 mm<br/>GHIAIA pezzatura /<br/>GRAVEL size 2-8 mm</b><br/>Spessore minimo /<br/>Thickness 30 cm<br/>Altezza di caduta fino a /<br/>Fall Height up to 300 cm</p> | <p><b>CORTECCIA pezzatura /<br/>BARK size 20-80 mm<br/>TRUCIOLI pezzatura /<br/>CHIPS size 5-30 mm</b><br/>Spessore minimo /<br/>Thickness 30 cm<br/>Altezza di caduta fino a /<br/>Fall Height up to 300 cm</p> | <p><b>PIASTRE ELASTICHE /<br/>ELASTIC TILES</b></p> |



Cod. 014070 TORRE BORA

LEGNOLANDIA Rev. 1



## PARTICOLARI FISSAGGIO

