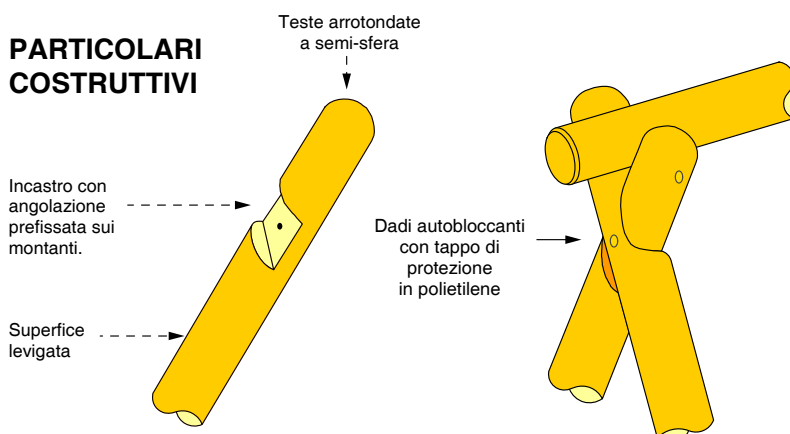
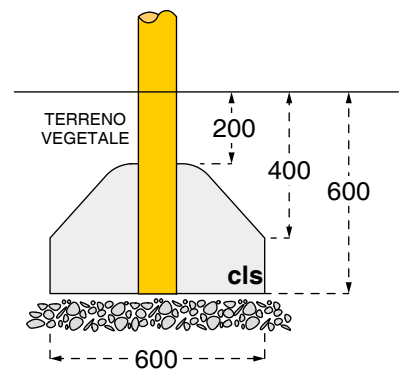
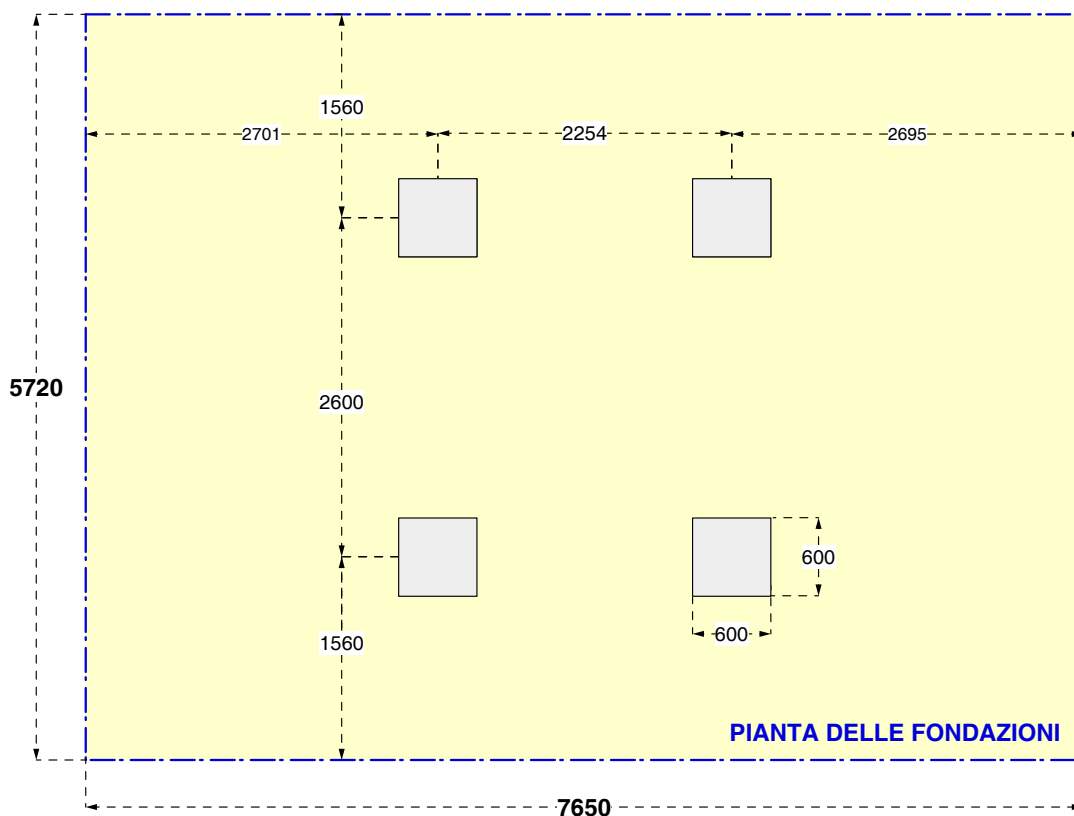
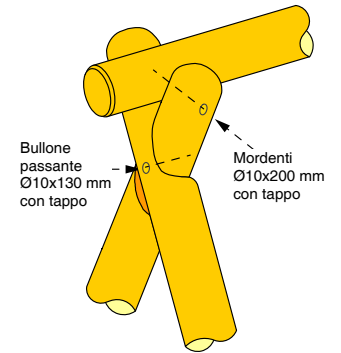
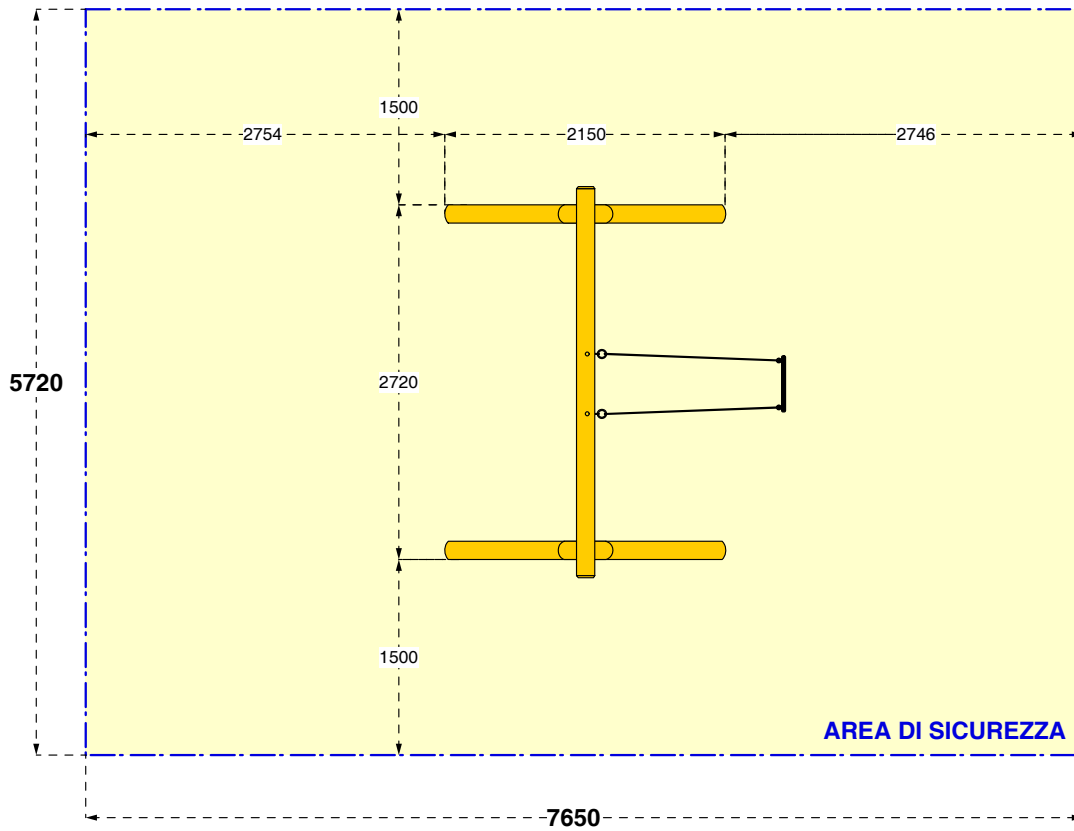


PARTICOLARI COSTRUTTIVI



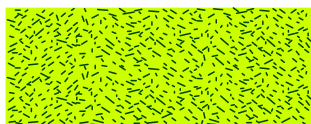
INDICAZIONI SPECIFICHE DI MONTAGGIO da consultare assieme alle INDICAZIONI GENERALI allegate.



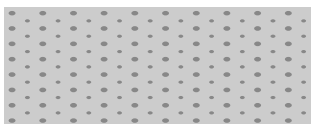
DATI DI SICUREZZA		EN 1176 - EN 1177
art. 011045		
ALTEZZA DI CADUTA LIBERA max		130 cm
AREA DI IMPATTO		15,5 mq
AREA DI IMPATTO con piastre elastiche		14,0 mq
ETA' USO CONSIGLIATA		3-14 anni
Orientare l'altalena verso spazi liberi non soggetti a transito		
Il seggiolino va tenuto a 40 cm da terra		
Per la manutenzione consultare l'apposita scheda fornita col gioco		

PAVIMENTAZIONI DI SICUREZZA PER AREA DI IMPATTO

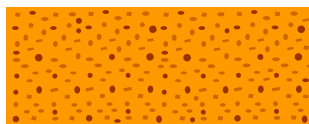
Su tutte le attrezzature per aree da gioco con un'altezza di caduta libera superiore a 60 cm bisogna prevedere il rivestimento dell'area di impatto con una superficie ammortizzante.



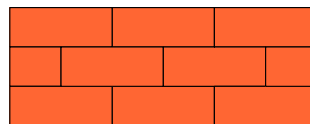
Prato e terriccio
H di caduta < o = 100 cm



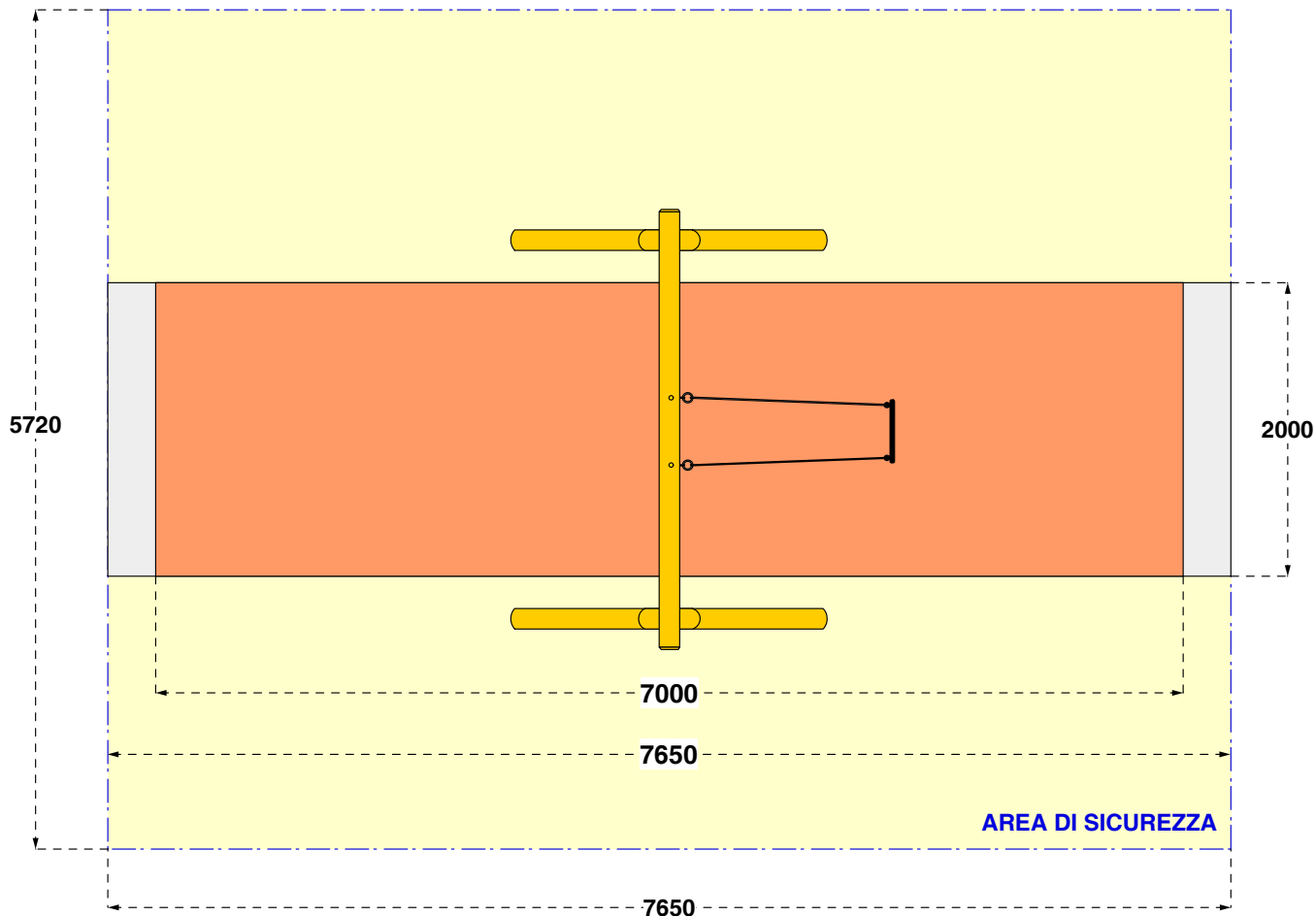
SABBIA pezzatura 0,2-2 mm
Ghiaia pezzatura 2-8 mm
Spessore minimo 30 cm



Corteccia pezzatura 20-80 mm
Trucioli pezzatura 5-30 mm
Spessore minimo 30 cm



Piastre elastiche



Elenco materiale

Pz.	Descrizione	Lungh.	1 [^] lav.	Cod.
4	Pali Ø 130 bilama	3200	TS + Inc + Fm	361300
1	Palo Ø 140 con cuore	3000	2 SV	361305
2	Bulloni TT Ø 10 x 130 mm			
4	Mordenti Ø 10 x 200 mm			
6	Tappi Polietilene			
1	Kit Seggiolino con perni e catene			
	ferramenta come disegno			

